

Wagosuszarki MA R

Zaawansowane rozwiązania i wysoka jakość pomiarów w procesie suszenia i analizy wilgotności



Interfejsy komunikacyjne



Duży ekran LCD z tekstową linią informacyjną

Funkcje i możliwości



Analiza
Wilgotności



Profile
suszenia



Procedury
GLP



Wymienne
jednostki



Wielojęzyczne
menu



Wyznaczanie
suchej masy

Charakterystyka

Precyzja pomiarów oraz efektywność i wydajność pracy

Połączenie prostoty obsługi oraz dokładności pomiarów i wydajność pracy umożliwia wykorzystanie wagosuszarek MA R w szerokim spektrum procesów wyznaczania wilgotności.

Dokładność pomiaru masy i optymalizacja temperatury suszenia

Inteligentne sterowanie pracą elementów grzewczych zapewnia optymalną temperaturę suszenia oraz szybkość i dokładność pomiaru. Liczne profile suszenia zapewniają różne sposoby uzyskiwania temperatury zadanej.

Wysoka czytelność i przejrzysty układ informacji

Duży, czytelny wyświetlacz LCD oferuje nie tylko wyraźną prezentację wyniku ważenia, ale również umożliwia wyświetlanie komunikatów związanych z procesem suszenia oraz piktogramów, sygnalizujących aktywne funkcje i tryby pracy.

Szybki dostęp do wybranych funkcji

Przyciski szybkiego dostępu na panelu wagi pozwalają na uruchomienie wybranej funkcji za pomocą jednego kliknięcia. Niektóre przyciski umożliwiają użytkownikowi samodzielne przypisanie do nich wybranej funkcji.

Bazy danych wsparciem procesów suszenia

Możliwość zapisywania w bazie danych informacji o próbkach i parametrach suszenia usprawnia zarządzanie procesami pomiarowymi i podnosi wygodę użytkownika.

Dane techniczne

	MA 50/1.R	MA 50.R
Obciążenie maksymalne [Max]	50 g	50 g
Dokładność odczytu [d]	0,1 mg	1 mg
Zakres tary	-50 g	-50 g
Maksymalna masa próbki	50 g	50 g
Zakres temperatury suszenia	max. 160°C, max. 250°C (opcja)*	max. 160°C, max. 250°C (opcja)*
Dokładność odczytu wilgotności	0,0001%	0,001%
Powtarzalność wilgotności	0,05% (próbka około 2 g), 0,01% (próbka około 10 g)	0,05% (próbka około 2 g), 0,01% (próbka około 10 g)
Adiustacja	zewnętrzna	zewnętrzna
Wyświetlacz	LCD (z podświetleniem)	LCD (z podświetleniem)
Klawiatura	14 przycisków	14 przycisków
Element grzewczy	promiennik IR promiennik halogenowy (opcja)** grzałka metalowa (opcja)**	promiennik IR promiennik halogenowy (opcja)** grzałka metalowa (opcja)**
Bazy danych	6	6
Sposób suszenia	standardowy, szybki, schodkowy, łagodny	standardowy, szybki, schodkowy, łagodny
Opcje zakończenia suszenia	ręczne, automatyczne, czasowe, definiowane	ręczne, automatyczne, czasowe, definiowane
Funkcje dodatkowe	identyfikacja próbki	identyfikacja próbki
USB-A	1	1
USB-B	1	1
RS 232	1	1
Wireless connection (opcja)***	802.11 b/g/n	802.11 b/g/n
Zasilanie	230 V	230 V
Pobór mocy	4 W (podczas ważenia) i max 450 W (podczas suszenia)	4 W (podczas ważenia) i max 450 W (podczas suszenia)
Moc elementu grzewczego	450 W	450 W
Temperatura pracy	+10 ÷ +40 °C	+10 ÷ +40 °C
Wilgotność względna powietrza****	40 ÷ 80%	40 ÷ 80%
Temperatura transportu i przechowywania	-20 ÷ +50 °C	-20 ÷ +50 °C
Maksymalna wysokość badanej próbki	h= 20 mm	h= 20 mm
Wymiar szalki	ø 90 mm, h= 8 mm	ø 90 mm, h= 8 mm
Wymiary urządzenia	333 × 206 × 190 mm	333 × 206 × 190 mm
Masa netto	4,8 kg	4,8 kg
Masa brutto	6,3 kg	6,3 kg
Wymiary opakowania	470 × 380 × 336 mm	470 × 380 × 336 mm

* wykonanie opcjonalne wagosuszarki z promiennikiem halogenowym – temperatura max 250° C

** wykonanie opcjonalne wagosuszarki z wybranym elementem grzewczym, promiennik halogenowy – wersja WH, albo grzałką metalową – wersja NS

*** wykonanie opcjonalne wagosuszarki z modulem Wireless Connection

**** warunki niekondensujące

	MA 110.R	MA 210.R
Obciążenie maksymalne [Max]	110 g	210 g
Dokładność odczytu [d]	1 mg	1 mg
Zakres tary	-110 g	-210 g
Maksymalna masa próbki	110 g	210 g
Zakres temperatury suszenia	max. 160°C, max. 250°C (opcja)*	max. 160°C, max. 250°C (opcja)*
Dokładność odczytu wilgotności	0,001%	0,001 %
Powtarzalność wilgotności	0,05% (próbka około 2 g), 0,01% (próbka około 10 g)	0,05% (próbka około 2 g), 0,01% (próbka około 10 g)
Adiustacja	zewnętrzna	zewnętrzna
Wyświetlacz	LCD (z podświetleniem)	LCD (z podświetleniem)
Klawiatura	14 przycisków	14 przycisków
Element grzewczy	promiennik IR promiennik halogenowy (opcja)** grzałka metalowa (opcja)**	promiennik IR promiennik halogenowy (opcja)** grzałka metalowa (opcja)**
Bazy danych	6	6
Sposób suszenia	standardowy, szybki, schodkowy, łagodny	standardowy, szybki, schodkowy, łagodny
Opcje zakończenia suszenia	ręczne, automatyczne, czasowe, definiowane	ręczne, automatyczne, czasowe, definiowane
Funkcje dodatkowe	identyfikacja próbki	identyfikacja próbki
USB-A	1	1
USB-B	1	1
RS 232	1	1
Wireless Connection (opcja)***	802.11 b/g/n	802.11 b/g/n
Zasilanie	230 V	230 V
Pobór mocy	4 W (podczas ważenia) i max 450 W (podczas suszenia)	4 W (podczas ważenia) i max 450 W (podczas suszenia)
Moc elementu grzewczego	450 W	450 W
Temperatura pracy	+10 ÷ +40 °C	+10 ÷ +40 °C
Wilgotność względna powietrza****	40 ÷ 80%	40 ÷ 80%
Temperatura transportu i przechowywania	-20 ÷ +50 °C	-20 ÷ +50 °C
Maksymalna wysokość badanej próbki	h= 20 mm	h= 20 mm
Wymiar szalki	ø 90 mm, h= 8 mm	ø 90 mm, h= 8 mm
Wymiary urządzenia	333 × 206 × 190 mm	333 × 206 × 190 mm
Masa netto	4,8 kg	4,8 kg
Masa brutto	6,3 kg	6,3 kg
Wymiary opakowania	470 × 380 × 336 mm	470 × 380 × 336 mm

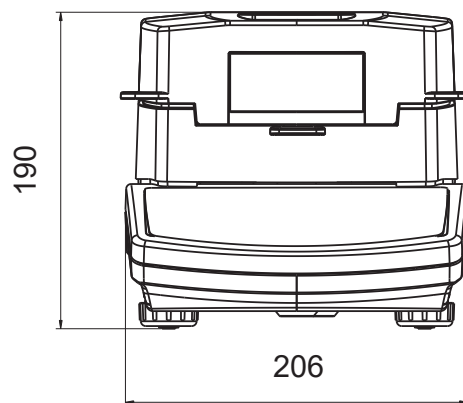
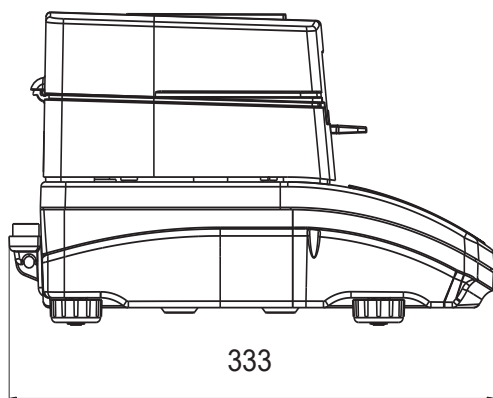
* wykonanie opcjonalne wagosuszarki z promiennikiem halogenowym – temperatura max 250° C

** wykonanie opcjonalne wagosuszarki z wybranym elementem grzewczym, promiennik halogenowy – wersja WH, albo grzałką metalową – wersja NS

*** wykonanie opcjonalne wagosuszarki z modulem Wireless Connection

**** warunki niekondensujące

Wymiary



Wyposażenie dodatkowe

Stoły wagowe

- stół antywibracyjny do wag laboratoryjnych

Ważenie specjalistyczne

- zestaw do wyznaczania przepuszczalności pary wodnej

Warunki środowiskowe

- termometr kontrolny GT105K-12/Z

Urządzenia peryferyjne

- drukarka igłowa Epson
- skaner kodów kreskowych

Materiały eksploatacyjne

- szalki jednorazowe do wagosuszarek

Przewody, konwertery

- przewód RS-232 – P0108 (do komputera)
- przewód RS-232 – P0151 (do drukarki Epson)

Dedykowane oprogramowanie

Alibi Reader

- odczyt danych zapisanych w pamięci Alibi wagi
- eksport danych zapisanych w pamięci Alibi wagi
- filtrowanie danych i generowanie raportów
- zapis bazy ALIBI do pliku CSV

Sterownik Labview

- obsługa wag RADWAG w środowisku LabView

E2R Wagosuszarka

- synchronizacja programów suszeń
- podgląd on-line procesu suszenia
- rejestracja procesów suszeń
- raportowanie jednostkowych i zbiorczych suszeń