

Wagi precyzyjne WLC C/2

Standardowy poziom ważenia oraz mobilność dla uniwersalnych zastosowań laboratoryjnych i przemysłowych



WLC C/2, d = 0,01 g









WLC C/2, d = 0,1 g



Interfejsy komunikacyjne

Funkcje i możliwości

- | | | | | |
|---|---|--|--|--|
|  Liczenie sztuk |  Odchyłki procentowe |  Zatrząsk maks. wskazania |  wbudowany akumulator |  Wymienne jednostki |
|  Kontrola +/- |  Sumowanie ważeń |  Pamięć ALIBI |  Zegar czasu rzeczywistego |  Pamięć tar |

Charakterystyka

Precyzyja pomiarów i wydajność pracy

Dokładność ważenia i solidność wykonania wag WLC C/2 pozwalają na precyzyjne wyznaczanie masy w warunkach laboratoryjnych i przemysłowych.

Szybkość pomiaru i prostota obsługi

Bardzo łatwa obsługa urządzenia pozwala na szybkie i dokładne przeprowadzanie pomiarów nawet przez niedoświadczonego użytkownika.

Wysoka czytelność wskazań

Prosty, czytelny wyświetlacz LCD zapewnia wyraźną prezentację wyniku ważenia i dobrą widoczność w każdych warunkach pracy.

Mobilność pracy dzięki wbudowanemu akumulatorowi

Oprócz standardu pracy z zasilania sieciowego, wagi WLC C/2 wyposażone zostały w wewnętrzny akumulator, pozwalający na wielogodzinną pracę w warunkach mobilnych – bez konieczności podłączania do zasilania.

Automatyczny system adiustacji wagi

Układ adiustacji wewnętrznej gwarantuje najwyższą dokładność, zapewniając wiarygodne wyniki pomiarów.

Dane techniczne

	WLC 0,6/A1/C/2	WLC 1/A2/C/2	WLC 2/A2/C/2	WLC 6/A2/C/2
Obciążenie maksymalne [Max]	0,6 kg	1 kg	2 kg	6 kg
Obciążenie minimalne	0,5 g	—	—	5 g
Dokładność odczytu [d]	0,01 g	0,01 g	0,01 g	0,1 g
Działka legalizacyjna [e]	0,1 g	—	—	1 g
Zakres tary	-0,6 kg	-1 kg	-2 kg	-6 kg
Powtarzalność*	0,015 g	0,015 g	0,015 g	0,15 g
Liniowość	±0,02 g	±0,03 g	±0,03 g	±0,2 g
Czas stabilizacji	3 s	3 s	3 s	3 s
Adiustacja	wewnętrzna	wewnętrzna	wewnętrzna	wewnętrzna
Legalizacja	Tak	—	—	Tak
Klasa dokładności OIML	II	—	—	II
Wyświetlacz	LCD (z podświetleniem)	LCD (z podświetleniem)	LCD (z podświetleniem)	LCD (z podświetleniem)
Klawiatura	6 przycisków	6 przycisków	6 przycisków	6 przycisków
Stopień ochrony	IP 43	IP 43	IP 43	IP 43
USB-A	1	1	1	1
USB-B	1	1	1	1
RS 232	2	2	2	2
IN/OUT**	4 × IN, 4 × OUT	4 × IN, 4 × OUT	4 × IN, 4 × OUT	4 × IN, 4 × OUT
Pobór mocy	6 W	6 W	6 W	6 W
Zasilanie	100 ÷ 240 V AC 50 ÷ 60 Hz / 12 V DC + akumulator	100 ÷ 240 V AC 50 ÷ 60 Hz / 12 V DC + akumulator	100 ÷ 240 V AC 50 ÷ 60 Hz / 12 V DC + akumulator	100 ÷ 240 V AC 50 ÷ 60 Hz / 12 V DC + akumulator
Czas pracy z zasilaniem akumulatorowym	15 h	15 h	15 h	15 h
Temperatura pracy	+15 ÷ +30 °C	+15 ÷ +30 °C	+15 ÷ +30 °C	+15 ÷ +30 °C
Wilgotność względna powietrza***	10 ÷ 85% RH	10 ÷ 85% RH	10 ÷ 85% RH	10 ÷ 85% RH
Wymiar szalki	128 × 128 mm	195 × 195 mm	195 × 195 mm	195 × 195 mm
Wymiary urządzenia	333 × 206 × 97 mm	333 × 206 × 97 mm	333 × 206 × 97 mm	333 × 206 × 97 mm
Masa netto	3,6 kg	3,6 kg	3,6 kg	3,6 kg
Masa brutto	5,6 kg	5,1 kg	5,1 kg	5,1 kg
Wymiary opakowania	470 × 380 × 336 mm	470 × 380 × 336 mm	470 × 380 × 336 mm	470 × 380 × 336 mm

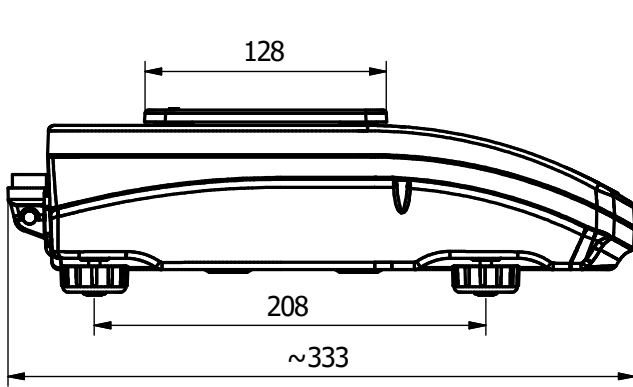
* powtarzalność wyrażona jest jako odchylenie standardowe z 10 postawień obciążenia

** wykonanie opcjonalne

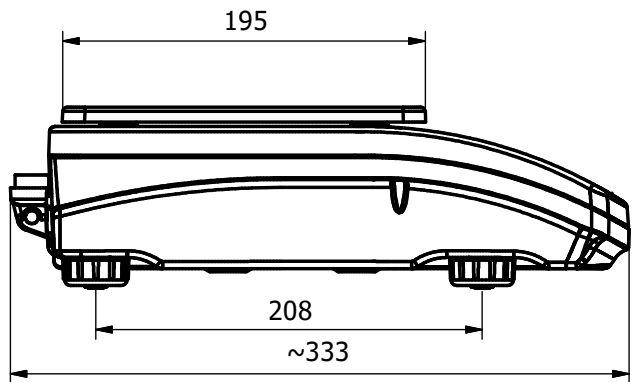
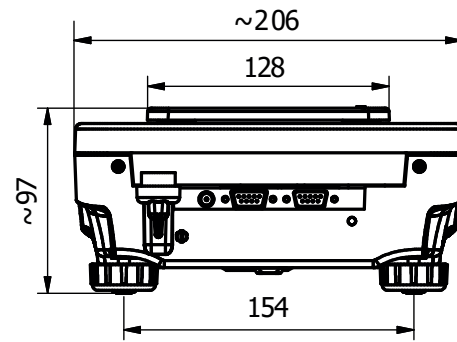
*** warunki niekondensujące

Waga zachowuje parametry zgodnie z zatwierdzeniem typu w temperaturze +15 ÷ +35 °C

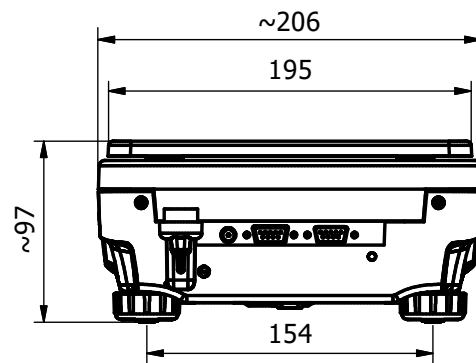
Wymiary



WLC A1



WLC A2



Wyposażenie dodatkowe

Stoły wagowe

- granitowy stół antywibracyjny

Ważenie specjalistyczne

- stelaż do ważenia ładunków pod wagą

Urządzenia peryferyjne

- drukarka igłowa Epson
- wyświetlacz LCD – WD-4/4 (podświetlany)

Przewody, konwertery

- przewód RS-232 – P0108 (do komputera)
- przewód RS-232 – P0151 (do drukarki Epson)
- konwerter RS232/RS485 – KR-01
- wyjście pętli prądowej AP2-1

Ośłony i szafki przeciw-podmuchowe

- osłona przeciw-podmuchowa do wag z szalką 128 x 128 mm

Pozostałe akcesoria

- walizka do wag precyzyjnych WLC/A1-A2

Dedykowane oprogramowanie

R-LAB

- zbieranie pomiarów z wag
- analiza statystyczna pomiarów
- personalizowane wykresy i raporty

Edytor Wag

- program do zmiany parametrów w mierniku PUE C/31.

RAD KEY

- współpraca waga - komputer

R.Barcode

- Podstawową funkcją programu jest prezentacja informacji przesłanych przez skaner kodów kreskowych

Sterownik Labview

- obsługa wag RADWAG w środowisku LabView

RADWAG Development Studio

- prezentacja funkcji (i podfunkcji) protokołu (Common Communication Protocol)
- możliwość połączenia z wagą i wykonania na niej każdej prezentowanej funkcji
- zawarta w środowisku biblioteka z kontrolką masy
- pełna dokumentacja protokołu komunikacyjnego,
- zestaw instrukcji dotyczących innych rozwiązań adresowanych do programistów firm korzystających z urządzeń RADWAG

RADWAG Connect

- łączenie ze wszystkimi wagami i modułami ważącymi korzystającymi z Common Communication Protocol
- komunikacja poprzez sieć lokalną
- obsługa podstawowych funkcji wag
- automatyczne wyszukiwanie urządzeń
- podłączanie kilku wag jednocześnie
- przejrzysta lista podłączonych platform
- zapis pomiarów w programie
- eksport wykonanych pomiarów do pliku w formacie CSV
- praca na dowolnym urządzeniu z systemem Windows 10Edytor