

SIŁOMIERZE SKRĘTNE FSA

- pomiar siły skrętnej w obu kierunkach
- duża szybkość pomiaru - do 1000 próbek/s
- rejestracja wartości maksymalnej
- zapis wyników pomiarów w pamięci
- RS232C i USB do drukarki lub komputera
- pomiar wartości maksymalnej, porównanie z progami, statystyka, wykresy



Siłomierze skrętne serii FSA są przeznaczone do pomiaru momentu obrotowego siły występującej przy odkręcaniu słoików, butelek itp. Rejestrowana jest wartość szczytowa momentu siły, wartość ta określana jest popularnie jako "siła odkręcania np. słoika". Siłomierze serii FSA znajdują zastosowanie w specjalistycznych laboratoriach, w produkcji oraz w kontroli jakości.



kalibracja zewn.



pomiar charakterystyki



inne jednostki pomiar masy



siła max



pamięć wyników



data i godzina



inny język menu



siła min



konfiguracja wydruków



progi/selekcja



statystyka

Zasada działania



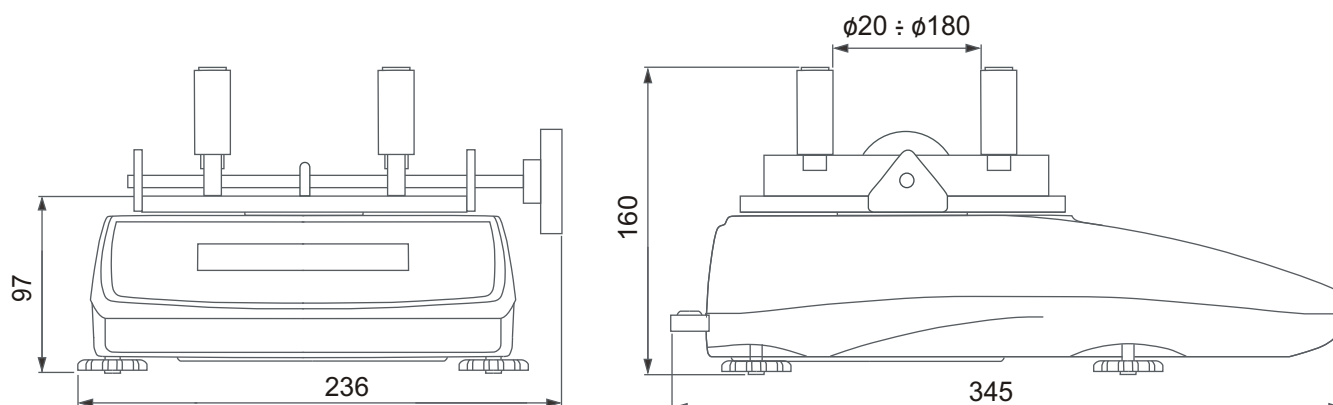
Szeroki zakres ustawianych średnic



Łatwe mocowanie



Prosty pomiar



Dane techniczne

Typ	FSA2	FSA5	FSA10
Zakres pomiarowy siły	2Nm (~0,2kgfm)	5Nm (~0,5kgfm)	10Nm (~1kgfm)
Działka odczytowa (d)	0,001Nm	0,001Nm	0,01Nm
Dokładność	$\pm 0,5\%$ zakresu pomiarowego		
Maksymalne obciążenie	150% zakresu		
Temperatura pracy	-10 \pm +40°C		
Jednostki miary	Nm, Ncm, kgfm, lbfm, gfm		
Wyświetlacz	LCD graficzny		
Szybkość pomiarów	do 1000 pomiarów/s		
Funkcje pomiarowe	pomiar wartości maksymalnej, pomiar seryjny, pomiar z datą i godziną		
Pamięć pomiarów	RAM 6 400 pomiarów, slot na karty microSD, opcja: rozszerzenie RAM do 72000 pom. lub 26000 pom. z datą i czasem		
Interfejsy	RS232C, USB, wyjście transoptorowe (do funkcji progowej)		
Oprogramowanie wspomagające	programy AXIS FM, Komunikacja, opcja: ProCell		
Zasilanie	wymienne akumulatory NiMH: 4x1,2V 2700mAh + zasilacz: ~230V 50Hz / 12V; 1,2A		
Czas pracy z akumulatorami	~30h (~25h z włączonym podświetlaniem)		
Zakres średnic	$\phi 20 \div \phi 180$ mm		
Gabaryty	345x236x160mm		
Masa własna	5,1kg		