

## SIŁOMIERZE SKRĘTNE FSB

- pomiar momentu siły skrętnej w obu kierunkach
- duża szybkość pomiaru - do 1000 próbek/s
- rejestracja wartości maksymalnej
- zapis wyników pomiarów w pamięci
- RS232C i USB do drukarki lub komputera
- pomiar wartości maksymalnej, porównanie z progami, statystyka, wykresy



Siłomierze skrętne serii FSB są przeznaczone do pomiaru siły dokręcania lub odkręcania wkrętów, nakrętek itp. Miernik wskazuje wartość momentu siły wytworzoną podczas wkręcania lub wykręcania. Siłomierze serii FSB znajdują zastosowanie w specjalistycznych laboratoriach, w produkcji oraz w kontroli jakości.



kalibracja zewn.



pomiar charakterystyki



inne jednostki pomiar masy



siła max



pamięć wyników



data i godzina



inny język menu



siła min



konfiguracja wydruków



progi/selekcja



statystyka

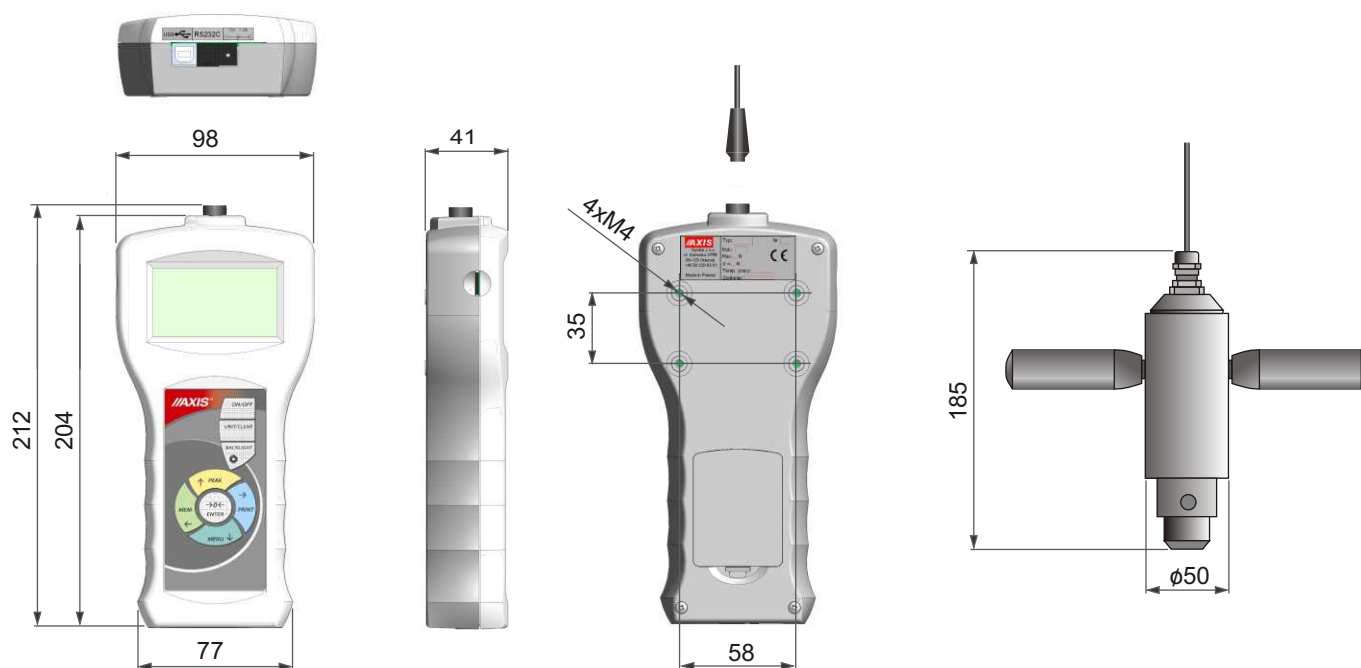
### Przykłady zastosowań



Pomiar "siły" potrzebnej do odkręcenia wkręta



Dokręcanie wkręta z dokładnie określoną "siłą"



### Dane techniczne

| Typ                         | FSB2  | FSB5           | FSB10         |
|-----------------------------|---|----------------|---------------|
| Zakres pomiarowy siły       | 2Nm (~0,2kgfm)  | 5Nm (~0,5kgfm) | 10Nm (~1kgfm) |
| Działka odczytowa (d)       | 0,001Nm   | 0,001Nm        | 0,01Nm        |
| Dokładność                  | ±0,5% zakresu pomiarowego   |                |               |
| Maksymalne obciążenie       | 150% zakresu  |                |               |
| Temperatura pracy           | -10 ÷ +40°C   |                |               |
| Jednostki miary             | Nm, Ncm, kgfm, lbf·in, gfm  |                |               |
| Wyświetlacz                 | LCD graficzny   |                |               |
| Szybkość pomiarów           | do 1000 pomiarów/s  |                |               |
| Funkcje pomiarowe           | pomiar wartości maksymalnej, pomiar seryjny, pomiar z datą i godziną  |                |               |
| Pamięć pomiarów             | RAM 6 400 pomiarów, slot na karty microSD, opcja: rozszerzenie RAM do 72000 pom. lub 26000 pom. z datą i czasem |                |               |
| Interfejsy                  | RS232C, USB, opcjonalnie: WE (typu trigger i gate), WY (do funkcji progowej), moduł bezprzewodowy               |                |               |
| Oprogramowanie wspomagające | programy AXIS FM, Komunikacja, opcja: ProCell   |                |               |
| Zasilanie                   | wymienne akumulatory NiMH: 4x1,2V 2700mAh + zasilacz: ~230V 50Hz / 12V; 1,2A                                    |                |               |
| Czas pracy z akumulatorami  | ~30h (~25h z włączonym podświetlaniem)  |                |               |
| Zakres średnic              | ø0÷14mm   |                |               |
| Gabaryty                    | 212x98x41 (miernik) + ø50x185mm (czujnik)   |                |               |
| Masa własna                 | 0,6g (miernik) + 0,9kg (czujnik)  |                |               |