

WAGI ACA/G i ACZ/G

- wysoka dokładność ważenia
- graficzny wyświetlacz wskazań
- podświetlanie wskazań
- kalibracja wewnętrznym wzorcem masy (ACA)
- RS232C, USB_A i USB_B do drukarki, etykieciarki, skanera lub komputera



Wagi analityczne serii ACA/G i ACZ/G przeznaczone są do stosowania w laboratoriach i instytutach badawczych, gdzie wymagana jest najwyższa dokładność pomiaru.

 kalibracja zewn.	 baza produktów i Użytkowników	 inne jednostki	 ważenie zwierząt
 kalibracja wewn.	 baza pomiarów	 inny język menu	 pomiar gęstości
 zgodność z GLP	 data/godzina	 wybór szybkości ważenia	 pomiar siły
	 konfiguracja wydruków	 progi/selekcja	 receptury
	 liczenie sztuk	 masa max	 statystyka
	 procenty	 masa min	
	 sumowanie ważeń	 pamięć alibi	

Opcje na zamówienie



Podwieszanie
ważonej masy



Klosz osłaniający
szalkę

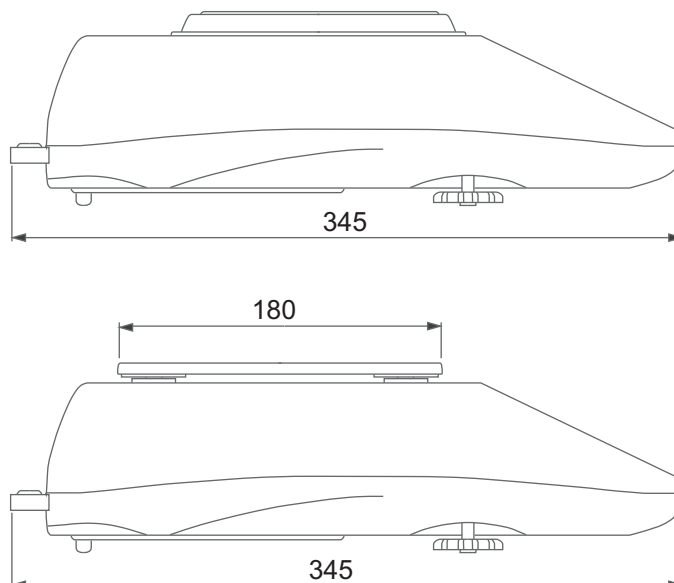
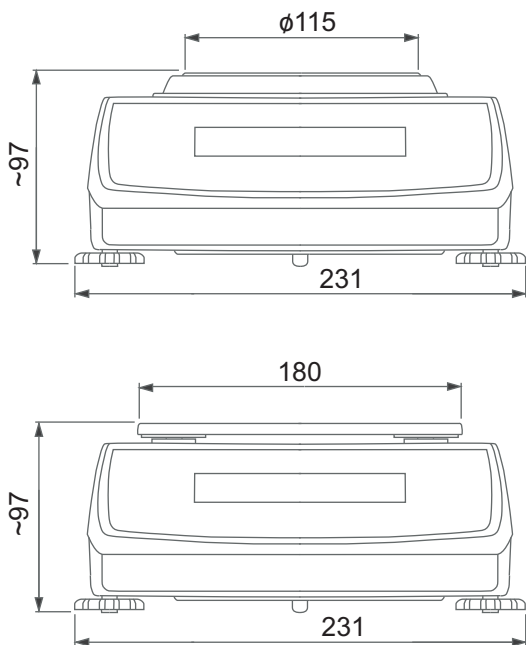


Szklana zabudowa
szalki



Zestaw Hydro ACA

- haczyk do podwieszania ważonej masy
- przeźroczysty klosz osłaniający szalkę
- szklana zabudowa osłaniająca szalkę
- zestaw Hydro ACA do pomiaru gęstości ciał stałych i cieczy
- interfejsy LAN albo Wi-Fi do pracy z komputerem
- złącze do skanera (RS232C + zasilanie)
- programy komputerowe : Statystyka **gratis**, Komunikacja **gratis** - zapis do pliku, ProCell - eksport do Excela



Wagi z możliwością legalizacji

M

Dane techniczne

Wagi z kalibracją wewn.	ACA220G	ACA320G	ACA520G	ACA620G	ACA820G	ACA1000G	ACA2200G	ACA3200G	ACA4200G	ACA6200G
Wagi bez kalibracji wewn.	ACZ220G	ACZ320G	ACZ520G	ACZ620G	ACZ820G	ACZ1020G	ACZ2200G	ACZ3200G	ACZ4200G	ACZ6200G
Obciążenie (Max)	220g	320g	520g	620g	820g	1020g	2200g	3200g	4200g	6200g
Działka odczytowa (d)	0,001g	0,001g	0,001g	0,001g	0,001g	0,001g	0,01g	0,01g	0,01g	0,01g
Działka legalizacyjna (e)	0,01g	0,01g	0,01g	0,01g	0,01g	0,01g	0,1g	0,1g	0,1g	0,1g
Zakres tarowania	-220g	-320g	-520g	-620g	-820g	-1020g	-2200g	-3200g	-4200g	-6200g
Klasa dokładności	II									
Powtarzalność	0,001g					0,01g			0,02g	
Linijność	± 0,002g					± 0,02g			± 0,02g	
Temperatura pracy	+10 ÷ +40°C									
Czas ważenia	<3s									
Wymiar szalki	115mm					180x180mm				
Wyświetlacz	graficzny 110x35mm									
Gabaryty (z nóżkami)	231x345x97mm									
Interfejsy	RS232, USB_A, USB_B opcje: LAN albo Wi-Fi									
Jednostki masy	mg, g, kg, ct, lb, oz, ozt, gr, dwt									
Języki menu	ENG, PL, DE, ESP, FRA, IT, CZ, RUS, UA									
Zasilanie	~230V 50Hz 9VA / =12V 1,2A									
Masa wagi	4kg									
Zalecany wzorzec masy	F2 200g		F1 500g			E2 1000g		F2 2000g		F1 5000g