

SPIS TREŚCI

1. O tym dokumencie	232	5.2 Montaż słupka	241
2. Opis urządzenia	233	5.3 Montaż wzrostomierza	241
2.1 Przeznaczenie	233	5.4 Montaż rozszerzenia wskazówki pomiarowej	242
2.2 Opis działania	233	6. Pomiar wzrostu	243
Waga	233	6.1 Pomiar u osób o wzroście poniżej 130,5 cm	243
Wzrostomierz	233	6.2 Pomiar u osób o wzroście od 130,5 cm	244
2.3 Kwalifikacje użytkownika ...	234	7. Ważenie	245
Montaż	234	8. Preparacja higieniczna	246
Obsługa	234	8.1 Czyszczenie	246
3. Zasady bezpieczeństwa	234	8.2 Dezynfekcja	247
3.1 Zasady bezpieczeństwa podane w instrukcji obsługi .	234	8.3 Sterylizacja	247
3.2 Podstawowe zasady bezpieczeństwa	235	9. Kontrola działania	248
4. Przegląd	237	10. Co robić, jeżeli...?	248
4.1 Inne/dodatkowe elementy obsługowe	237	11. Konserwacja	248
4.2 Oznaczenia na urządzeniu i na tabliczce znamionowej	238	12. Dane techniczne wzrostomierza	249
4.3 Oznaczenia na opakowaniu .	239	12.1 Ogólne dane techniczne .	249
5. Przygotowania do pracy	240	12.2 Dane techniczne pomiaru .	249
5.1 Inny/dodatkowy zakres dostawy	240	13. Gwarancja	250

1. O TYM DOKUMENCIE

Ten dokument zawiera informacje **uzupełniające** na temat **montażu i obsługi** modeli **seca 704s/703s**. Informacje te dotyczą w szczególności wchodzącego w zakres dostawy wzrostomierza.

Warunkiem bezpiecznego korzystania z modeli **seca 704s/703s** oraz wykorzystywania pełnego zakresu ich funkcji jest również przestrzeganie dostarczonej standardowej instrukcji obsługi modeli **seca 704/703**.

Oba dokumenty należy starannie przechowywać razem z instrukcją obsługi oraz zapewnić w każdej chwili dostępność obu tych dokumentów.

2. OPIS URZĄDZENIA

2.1 Przeznaczenie

Elektroniczne wagi osobowe **seca 704s/703s** wykorzystuje się zgodnie z krajowymi przepisami przede wszystkim w szpitalach, przychodniach lekarskich i stacjonarnych ośrodkach opieki.

W połączeniu z wchodzącym w zakres dostawy wzrostomierzem wagi osobowe **seca 704s/703s** pełnią funkcję stacji pomiarowych. Stacja pomiarowa służy do konwencjonalnego pomiaru masy i wielkości ciała oraz określania ogólnego stanu odżywienia; pomaga ona lekarzowi w diagnostyce bądź w podejmowaniu decyzji dotyczących terapii.

W celu postawienia dokładnej diagnozy lekarz musi jednak oprócz pomiaru masy i wielkości ciała zlecić wykonanie dodatkowych szczegółowych badań i uwzględnić ich wyniki.

Wchodzący w zakres dostawy wzrostomierz medyczny **nie jest** kompatybilny z innymi wariantami modeli **seca 704/703** albo innymi wagami seca.

2.2 Opis działania

Waga Funkcje wagi modelu **seca 704s** są identyczne z odpowiednimi funkcjami modelu **seca 704**. Informacje na ten temat znajdują się w dostarczonej instrukcji obsługi modelu **seca 704**.

Funkcje wagi modelu **seca 703s** są identyczne z odpowiednimi funkcjami modelu **seca 703**. Informacje na ten temat znajdują się w dostarczonej instrukcji obsługi modelu **seca 703**.

Wzrostomierz Wzrostomierz modeli **seca 704s/703s** mocuje się do wagi w sposób umożliwiający pomiar wzrostu pacjenta, gdy stoi on na platformie ważącej.

Wzrostomierz składa się z dwóch elementów teleskopowych:

- Dolny element teleskopowy:
Zakres pomiaru 6 cm -130,5 cm
- Górny element teleskopowy:

Zakres pomiaru 130,5 cm - 230 cm

Podziałki znajdują się po przeciwległych stronach elementów teleskopowych.

Suwak z pozycjonerem głowy jest zablokowany w górnym elemencie teleskopowym i może być wyjmowany na czas pomiarów na dolnym elemencie teleskopowym. Wskazówkę pomiarową suwaka z pozycjonerem głowy można składać.

2.3 Kwalifikacje użytkownika

Montaż Urządzenia dostarczane w stanie częściowo zmontowanym muszą być montowane przez dostatecznie wykwalifikowany personel, np. sprzedawcę, technika szpitalnego czy serwisu seca.

Obsługa Urządzenie może obsługiwać wyłącznie personel medyczny.

3. ZASADY BEZPIECZEŃSTWA

3.1 Zasady bezpieczeństwa podane w instrukcji obsługi



ZACHOWAJ OSTROŻNOŚĆ!

Oznacza niebezpieczną sytuację. Nieprzeszczeganie tej wskazówki może prowadzić do lekkich lub średnio ciężkich uszkodzeń ciała.

UWAGA!

Oznacza możliwość błędnej obsługi urządzenia. Nieprzeszczeganie tej wskazówki może prowadzić do uszkodzenia urządzenia lub błędnych wyników pomiaru.

WSKAZÓWKA:

Zawiera dodatkową informację odnośnie stosowania niniejszego urządzenia.

3.2 Podstawowe zasady bezpieczeństwa

- ▶ Przestrzegać instrukcji obsługi **seca 704/703**.
- ▶ Należy przestrzegać wskazówek zawartych w niniejszej instrukcji obsługi.
- ▶ Zachować i starannie przechowywać instrukcję obsługi. Ta instrukcja obsługi jest integralną częścią urządzenia i musi być w każdej chwili dostępna.



OSTROŻNIE!

Zagrożenie pacjenta, uszkodzenie urządzenia

- ▶ Używać wyłącznie dostarczonych materiałów montażowych.
- ▶ Po pomiarze wzrostu złożyć wskazówkę pomiarową.
- ▶ Konserwację urządzenia należy zlecać w regularnych odstępach czasu zgodnie z opisem zawartym w odpowiednim rozdziale tego dokumentu.
- ▶ Techniczne modyfikacje urządzenia są zabronione. Urządzenie nie zawiera żadnych części wymagających konserwacji przez użytkownika. Konserwacje i naprawy powinny być przeprowadzane wyłącznie przez autoryzowany serwis. Adres najbliższego serwisu można znaleźć na stronie www.seca.com lub otrzymać e-mailem po wysłaniu zapytania na adres service@seca.com.
- ▶ Stosować wyłącznie oryginalne akcesoria i części zamienne firmy seca. W innym przypadku firma seca nie udziela żadnej gwarancji.



ZACHOWAJ OSTROŻNOŚĆ!

Zagrożenie pacjenta

W celu wykluczenia błędnych interpretacji wyniki pomiarów dokonywanych do celów medycznych mogą być wyświetlane i wykorzystywane tylko przy użyciu jednostek SI (masa ciała: kilogram, wzrost: metr). Niektóre

urządzenia umożliwiają wyświetlanie wyników w innych jednostkach. Jest to wyłącznie funkcja dodatkowa.

- ▶ Wyniki pomiarów należy interpretować tylko w jednostkach SI.
- ▶ Wykorzystywanie wyników pomiarów w jednostkach innych niż jednostki SI ma miejsce wyłącznie na odpowiedzialność użytkownika.



OSTROŻNIE!

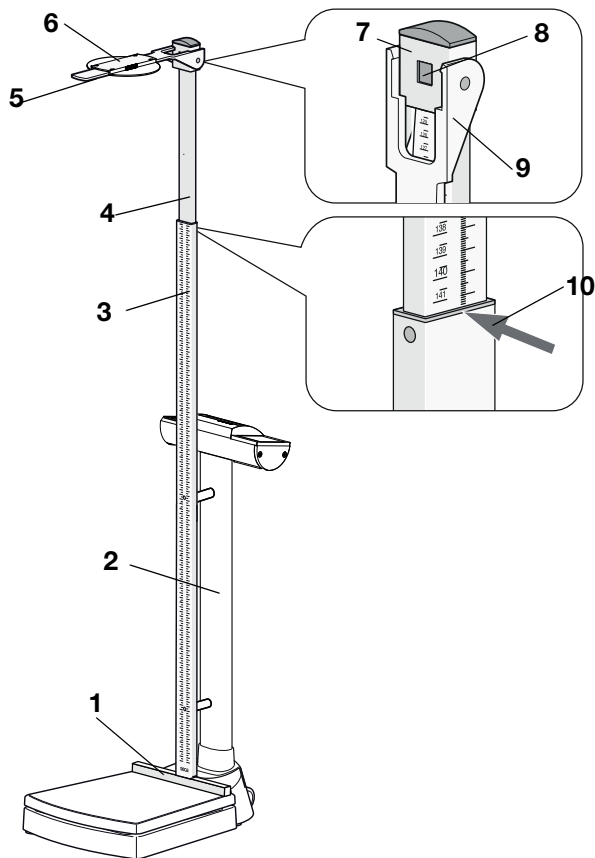
Ryzyko błędnego pomiaru wskutek nieprawidłowego ustawienia wagi

Obsługa wzrostomierza ma wpływ na wskazanie masy ciała przez wagę. Wskazania masy ciała wyświetlane w czasie pomiaru wzrostu nie są zgodne z rzeczywistą masą ciała pacjenta.

- ▶ Należy uważać, by nie dotykać wagi w czasie pomiaru masy ciała.
- ▶ Należy uważać, by w czasie pomiaru masy ciała pacjent nie dotykał ani wzrostomierza, ani kolumny wagi.
- ▶ Wartości masy ciała odczytywać tylko przed rozpoczęciem albo po zakończeniu pomiaru masy ciała.

4. PRZEGLĄD



4.1 Inne/dodatkowe elementy obsługowe





Nr	Element obsługowy	Funkcja
1	Pozycjoner pięt	<ul style="list-style-type: none"> • Zamocowany trwale na platformie ważącej • Umożliwia optymalne pozycjonowanie pacjenta
2	Słupek	<ul style="list-style-type: none"> • Przygotowany do montażu wzrostomierza • Montaż możliwy wyłącznie w pokazanej pozycji
3	Dolny element teleskopowy	Podziałka wskazuje w stronę platformy ważącej Zakres pomiaru 1: 6 cm - 130,5 cm
4	Górny element teleskopowy	Podziałka wskazuje w stronę głowicy wyświetlacza wagi Zakres pomiaru 2: 130,5 cm do 230 cm

Nr	Element obsługowy	Funkcja
5	Wskazówka pomiarowa	<ul style="list-style-type: none"> • Pozycjoner głowy służący do pomiaru wzrostu • Można go złożyć
6	Rozszerzenie wskazówki pomiarowej	Umożliwia optymalne pozycjonowanie pacjenta
7	Suwak z pozycjonerem głowy	<ul style="list-style-type: none"> • Zablokowany w górnym elemencie teleskopowym • Jest wyjmowany do pomiarów na dolnym elemencie teleskopowym
8	Blokada	<ul style="list-style-type: none"> • Blokuje suwak z pozycjonerem głowy do pomiarów w zakresie pomiaru 2 • Można ją zwalniać, aby wsunąć suwak z pozycjonerem głowy na dolny element teleskopowy (zakres pomiaru 1)
9	Przymiar odczytowy 1	Do pomiarów w zakresie pomiaru 1
10	Przymiar odczytowy 2	Do pomiarów w zakresie pomiaru 2

4.2 Oznaczenia na urządzeniu i na tabliczce znamionowej

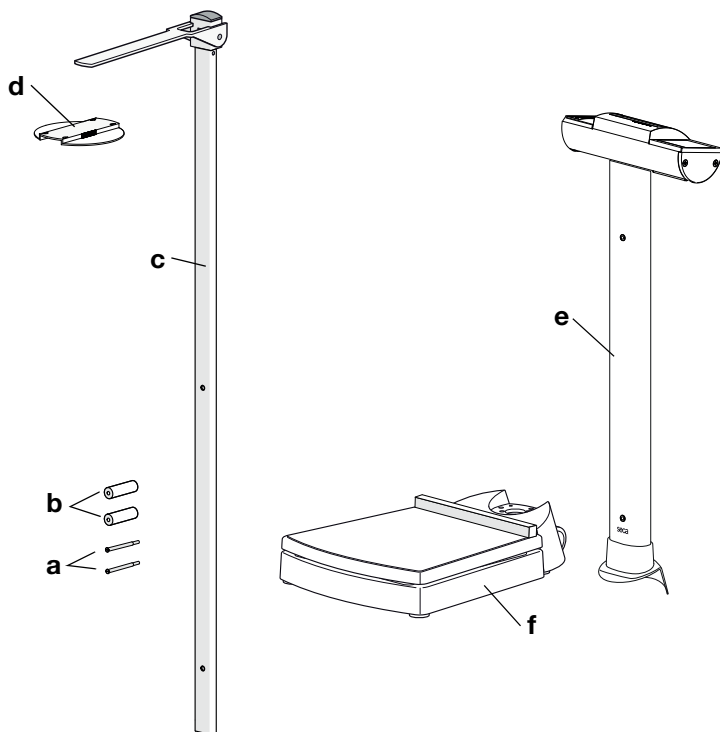
Tekst/symbol	Znaczenie
Model	Numer modelu
xx/xx	Numer partii, wygrawerowany na tylnej części urządzenia
	Przestrzegać instrukcji obsługi
	<p>Urządzenie jest zgodne z dyrektywami WE</p> <ul style="list-style-type: none"> • 0123: Notyfikowana jednostka ds. produktów medycznych: TÜV Süd Product Service

4.3 Oznaczenia na opakowaniu

	Chronić przed wodą
	Strzałki wskazują górną stronę produktu Transportować i przechowywać w pozycji stojącej
	Delikatna zawartość Nie rzucać i nie dopuszczać do rzucania
	Dopuszczalna min. i maks. temperatura transportu i przechowywania
	Dopuszczalna min. i maks. wilgotność powietrza dla transportu i przechowywania
	Otworzyć opakowanie tutaj
	Materiały opakowaniowe można usuwać w ramach programów recyklingowych

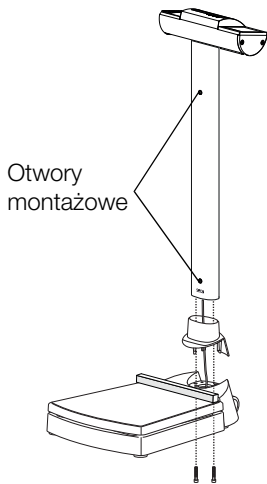
5. PRZYGOTOWANIA DO PRACY

5.1 Inny/dodatkowy zakres dostawy



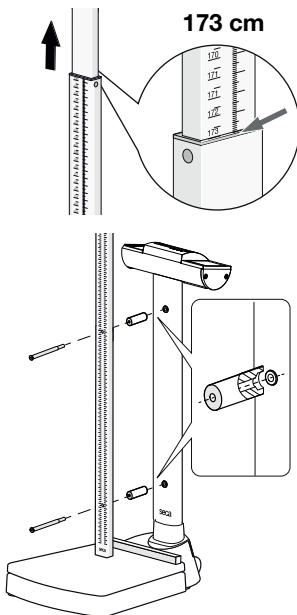
Nr	Komponent	Szt.
a	Śruba bezłbowa 80 mm z gwintem M5 x 21 mm	2
b	Tuleja dystansowa	2
c	Wzrostomierz seca 704s/703s	1
d	Rozszerzenie wskazówki pomiarowej	1
e	Słupek seca 704s/703s , przygotowany do montażu wzrostomierza	1
f	Platforma ważąca seca 704s/703s z trwale zamontowanym pozycjonerem pięt	1
	Uzupełniająca instrukcja obsługi seca 704s/703s , b. rys.	1
	Instrukcja obsługi seca 704/703 , b. rys.	1

5.2 Montaż słupka



1. Ustawić słupek na platformie ważącej w sposób pokazany na rysunku obok:
 - głowica wyświetlacza wskazuje w stronę przeciwną do platformy ważącej
 - Otwory montażowe wzrostomierza wskazują w stronę platformy ważącej
2. Wszystkie pozostałe czynności objęte montażem słupka należy wykonać w sposób opisany w instrukcji obsługi urządzenia **seca 704/703**:
 - ▶ Przykręcanie słupka
 - ▶ Podłączanie kabla wyświetlacza
 - ▶ Podłączanie kabla sieciowego do modułu elektronicznego
3. Ustawić wagę w sposób opisany w instrukcji obsługi urządzenia **seca 704/703**.
4. Podłączyć zasilanie wagi w sposób opisany w instrukcji obsługi urządzenia **seca 704/703**.

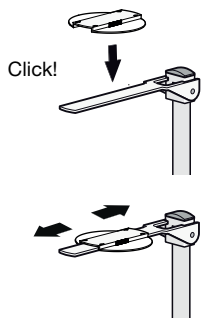
5.3 Montaż wzrostomierza



1. Wyciągnąć górny element teleskopowy do poziomu znacznika 173 cm.
Widoczne są otwory montażowe w dolnym elemencie teleskopowym.
2. Ustawić wzrostomierz w sposób pokazany na rysunku obok.
3. Włożyć jedną śrubę walcową w otwór wzrostomierza.
4. Ustawić tuleję dystansową w sposób pokazany na rysunku obok.
5. Założyć tuleję dystansową na śrubę bezłbową.
6. Wkręcić wzrostomierz przy użyciu górnej śruby bezłbowej do oporu ręką w słupek.
7. Powtórzyć czynności 3. do 6. dla dolnej śruby bezłbowej.
8. Dociągnąć obie śruby bezłbowe.

5.4 Montaż rozszerzenia wskazówki pomiarowej

Powierzchnię przyłożenia wskazówki pomiarowej można zwiększyć przez użycie rozszerzenia wskazówki pomiarowej. Umożliwia to lepsze pozycjonowanie pacjentów i zapewnia dokładniejsze wyniki pomiarów.



- ▶ Wcisnąć rozszerzenie wskazówki pomiarowej tak, by zablokowało się ze słyszalnym kliknięciem.
- ▶ W razie potrzeby przesunąć rozszerzenie wskazówki pomiarowej na wskazówce pomiarowej w kierunku podłużnym.

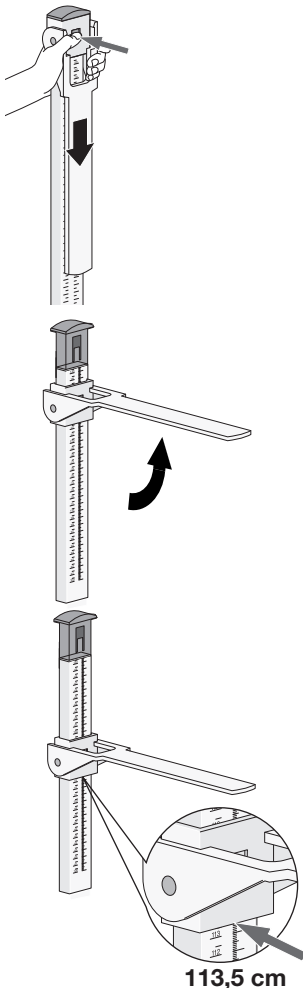
6. POMIAR WZROSTU

OSTROŻNIE!

Niebezpieczeństwo zranienia

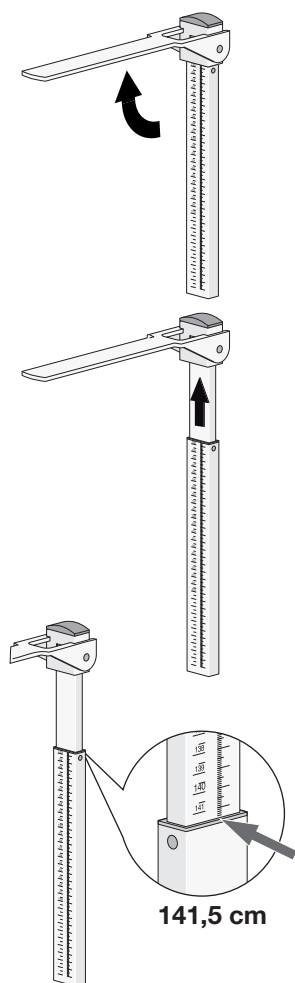
- ▶ Przed każdym użyciem urządzenia należy kontrolować jego działanie zgodnie z opisem w rozdziale „Kontrola działania” na stronie 248.

6.1 Pomiar u osób o wzroście poniżej 130,5 cm



1. Odblokować suwak z pozycjonerem głowy przez naciśnięcie blokady.
2. Podnieść wskazówkę pomiarową tak, by zablokował się w pozycji poziomej.
3. Poprosić pacjenta, by stanął pod wskazówką pomiarową:
 - plecy zwrócone do wzrostomierza
 - wyprostowana pozycja ciała
 - pięty przy pozycjonerze pięt
 - głowa prosto linia frankfurcka równoległe do wskazówki pomiarowej
4. Zsunąć suwak z pozycjonerem głowy na dolnym elemencie teleskopowym na dół, aż wskazówka pomiarowa przylgnie do głowy pacjenta.
5. Odczytać wynik pomiaru na przymiarze odczytowym (przymiar odczytowy 1) suwaka z pozycjonerem głowy (tutaj: 113,5 cm).
6. Poprosić pacjenta o odejście od wzrostomierza.
7. Złożyć wskazówkę pomiarową.
8. Przesunąć suwak z pozycjonerem głowy tak, by zablokował się w blokadzie.

6.2 Pomiar u osób o wzroście od 130,5 cm



1. Podnieść wskazówkę pomiarową tak, by zablokował się w pozycji poziomej.
2. Wyciągnąć górny element teleskopowy, aby pacjent mógł wygodnie stanąć pod wskazówką pomiarową.
3. Poprosić pacjenta, by stanął pod wskazówką pomiarową:
 - plecy zwrócone do wzrostomierza
 - wyprostowana pozycja ciała
 - pięty przy pozycjonerze pięt
 - głowa prosto linia frankfurcka równoległa do wskazówki pomiarowej
4. Zsunąć górny element teleskopowy na dół, aż wskazówka pomiarowa przylgnie do głowy pacjenta.
5. Odczytać wynik pomiaru na przymiarze odczytowym (przymiar odczytowy 2) dolnego elementu teleskopowego (tutaj: 141,5 cm).
6. Poprosić pacjenta o odejście od wzrostomierza.
7. Przesunąć dolny element teleskopowy w najniższe położenie.
8. Złożyć wskazówkę pomiarową.

7. WAŻENIE



OSTROŻNIE!

Ryzyko błędnego pomiaru wskutek nieprawidłowego ustawienia wagi

Obsługa wzrostomierza ma wpływ na wskazanie masy ciała przez wagę. Wskazania masy ciała wyświetlane w czasie pomiaru wzrostu nie są zgodne z rzeczywistą masą ciała pacjenta.

- ▶ Należy uważać, by nie dotykać wagi w czasie pomiaru masy ciała.
- ▶ Należy uważać, by w czasie pomiaru masy ciała pacjent nie dotykał ani wzrostomierza, ani kolumny wagi.
- ▶ Wartości masy ciała odczytywać tylko przed rozpoczęciem albo po zakończeniu pomiaru masy ciała.

Funkcje wagi modelu **seca 704s** są identyczne z odpowiednimi funkcjami modelu **seca 704**. Informacje na ten temat znajdują się w dostarczonej instrukcji obsługi modelu **seca 704**.

Funkcje wagi modelu **seca 703s** są identyczne z odpowiednimi funkcjami modelu **seca 703**. Informacje na ten temat znajdują się w dostarczonej instrukcji obsługi modelu **seca 703**.

8. PREPARACJA HIGIENICZNA



OSTRZEŻENIE!

Porażenie prądem elektrycznym

- ▶ Urządzenia, które mogą pracować z zasilacza, należy ustawiać w taki sposób, by gniazdo sieciowe było łatwo dostępne i umożliwiało szybkie odłączenie urządzenia od sieci.
- ▶ Należy się upewnić, że parametry lokalnej sieci są zgodne z parametrami podanymi na zasilaczu.
- ▶ Nigdy nie dotykać zasilacza mokrymi albo wilgotnymi rękami.
- ▶ Nie używać przedłużaczy i paneli wielogniazdowych.
- ▶ Uważać, by nie doszło do zaciśnięcia kabli i wykluczyć możliwość ich uszkodzenia przez ostre krawędzie.
- ▶ Wykluczyć kontakt kabli z gorącymi przedmiotami.
- ▶ Nie używać urządzenia powyżej wysokości 3000 m n. p. m.

UWAGA!

Uszkodzenie urządzenia

Nieodpowiednie środki czyszczące i dezynfekcyjne mogą uszkodzić wrażliwe powierzchnie urządzenia.

- ▶ Używać tylko bezchlorowych i bezalkoholowych środków dezynfekujących, które są specjalnie przeznaczone do szkła akrylowego i innych delikatnych powierzchni (składnik aktywny: np. czwartorzędowe związki amoniowe).
- ▶ Nie używaj ostrych ani szorujących środków czyszczących.
- ▶ Nie używaj spirytusu ani benzyny.

8.1 Czyszczenie

- ▶ W razie potrzeby czyścić powierzchnie urządzenia miękką ściereczką, zwilżoną łagodnym roztworem mydła w wodzie.

8.2 Dezynfekcja

1. Upewnić się, że środek dezynfekcyjny nadaje się do czyszczenia delikatnych powierzchni i szkła akrylowego.
2. Przestrzegać instrukcji stosowania środka dezynfekcyjnego.
3. Zdezynfekować urządzenie:
 - ▶ Zwilżyć miękką szmatkę środkiem dezynfekcyjnym i przetrzeć urządzenie.
 - ▶ Przestrzegać terminów, patrz tabela.

Termin	Komponent
Przed rozpoczęciem każdego pomiaru	<ul style="list-style-type: none"> • Platforma ważąca • Suwak z pozycjonerem głowy i wskazówką pomiarową
Po zakończeniu każdego pomiaru	<ul style="list-style-type: none"> • Platforma ważąca • Suwak z pozycjonerem głowy i wskazówką pomiarową
W razie potrzeby:	<ul style="list-style-type: none"> • Kolumna i głowica wyświetlacza wagi • Elementy teleskopowe wzrostomierza • Rozszerzenie wskazówki pomiarowej (jeżeli istnieje)

8.3 Sterylizacja

Sterylizacja urządzenia jest niedozwolona.

9. KONTROLA DZIAŁANIA

- ▶ Przed każdym użyciem należy skontrolować działanie urządzenia.

Do zakresu pełnej kontroli działania urządzenia należą:

- Kontrola wzrokowa pod kątem uszkodzeń mechanicznych
- Kontrola wzrokowa i kontrola działania wszystkich ruchomych części
- Kontrola działania elementów obsługowych



OSTROŻNIE!

Niebezpieczeństwo zranienia

Jeżeli kontrola działania wykaże wady lub nieprawidłowości, urządzenia nie wolno używać.

- ▶ Zlecić naprawę urządzenia serwisowi seca albo autoryzowanemu partnerowi serwisowemu.
- ▶ Zastosować się do rozdziału „Konserwacja“.

10. CO ROBIĆ, JEŻELI...?

Zakłócenie	Przyczyna/naprawa
....pomiar wzrostu nie daje wiarygodnego wyniku?	Wynik pomiaru został nieprawidłowo odczytany - Użyć przymiaru odczytowego odpowiadającego aktualnemu zakresowi pomiaru - Odczytać miejsca po przecinku wyniku pomiaru w prawidłowym kierunku Nieprawidłowa pozycja/postawa ciała pacjenta - Skorygować pozycję/postawę ciała pacjenta

11. KONSERWACJA

Wzrostomierz seca nie wymaga konserwacji.

Jeżeli mimo to coś nie działa prawidłowo, należy się zwrócić do autoryzowanego serwisu.

Adres najbliższego serwisu można znaleźć na stronie www.seca.com lub otrzymać e-mailem po wysłaniu zapytania na adres service@seca.com

12. DANE TECHNICZNE WZROSTOMIERZA

12.1 Ogólne dane techniczne

Ogólne dane techniczne	
Wymiary	
• Głębokość (wł. z rozszerzeniem wskazówki pomiarowej)	37,5 mm
• Szerokość (wł. z rozszerzeniem wskazówki pomiarowej)	120 mm
• Wysokość (wsunięta)	1300 mm
• Wysokość (wysunięta)	2300 mm
Masa własna	ok. 1 kg
Zakres temperatur	
• Użytkowanie	+10 °C do +40 °C (50 °F do 104 °F)
• Przechowywanie	-10 °C do +65 °C (14 °F do 149 °F)
• Transport	-10 °C do +65 °C (14 °F do 149 °F)
Ciśnienie powietrza	
• Użytkowanie	700 - 1060 hPa
• Przechowywanie	700 - 1060 hPa
• Transport	700 - 1060 hPa
Wilgotność powietrza	
• Użytkowanie	30 % - 80 % niekondensująca
• Przechowywanie	0 % - 95 % niekondensująca
• Transport	0 % - 95 % niekondensująca
Wyrób medyczny zgodny z dyrektywą 93/42/WE	Klasa I z funkcją pomiaru

12.2 Dane techniczne pomiaru

Dane techniczne pomiaru	
Zakres pomiaru 1	6 cm - 130,5 cm 2 3/8 inch - 51 3/8 inch
Zakres pomiaru 2	130,5 cm - 230 cm 90 4/8 inch - 51 3/8 inch
Podziałka	1 mm 1/8 inch
Dokładność	lepsza od ± 5 mm lepsza od $\pm 2/8$ inch

13. GWARANCJA

Na wady spowodowane błędami materiałowymi albo produkcyjnymi udzielamy dwuletniej gwarancji, licząc od dnia dostawy. Gwarancja nie obejmuje części ruchomych, takich jak baterie, kable, zasilacze sieciowe, akumulatory itp. Wady objęte gwarancją są usuwane bezpłatnie za okazaniem dowodu zakupu. Inne roszczenia nie będą uwzględniane. Jeżeli urządzenie znajduje się w miejscu innym niż siedziba klienta, koszty transportu w obydwie strony ponosi klient. W przypadku szkód transportowych roszczeń z tytułu gwarancji można dochodzić tylko pod warunkiem, że waga transportowana była w kompletnym, oryginalnym opakowaniu i została zabezpieczona i zamocowana w opakowaniu zgodnie ze stanem oryginalnym. Dlatego należy przechowywać wszystkie elementy opakowania.

Otwarcie urządzenia przez osoby, które nie posiadają wyraźnej autoryzacji producenta, skutkuje wygaśnięciem wszelkich roszczeń z tytułu gwarancji.

Klienci zagraniczni dochodzą roszczeń gwarancyjnych bezpośrednio u sprzedawcy w danym kraju.