

Potwierdzona najwyższa jakość

Kupując pro dukty seca otrzymują Państwo nie tylko doskonałą od ponad stu lat technologię, ale również jakość potwierdzoną przez odpowiednie urzędy, regulacje ustawowe i instytuty.

Produkty seca odpowiadają wymogom dyrektyw europejskich, norm i ustaw krajowych. Kupując seca wybierasz przyszłość.



Produkty zawarte w niniejszej instrukcji obsługi są zgodne z wymogami ustawy o wyrobach medycznych, a tym samym z dyrektywą 93/42/EWG Rady Wspólnoty Europejskiej, której wymogi stanowią podstawę wszystkich europejskich ustaw narodowych.

Wagi, na których widnieje taki znak, odpowiadają III klasie dokładności zgodnie z dyrektywą wspólnotową 2014/31/UE.

Urządzenie jest zgodne z dyrektywami UE

- **M**: Znak zgodności według dyrektywy 2014/31/UE w sprawie wag nieautomatycznych (modele legalizowane)
- **18**: (Przykład: 2018) rok, w którym została dokonana ocena zgodności i został przyznany znak CE (modele legalizowane)
- **0102**: jednostka do spraw metrologii (modele legalizowane)
- **0123**: jednostka do spraw wyrobów medycznych



Profesjonalizm firmy seca potwierdzono również oficjalnie. TÜV Product Service, czyli jednostka odpowiedzialna za ocenę wyrobów medycznych, potwierdziła wydaniem stosownego certyfikatu, że firma seca konsekwentnie wywiązuje się z wysokich wymagań stawianych producentom wyrobów medycznych. System zapewniania jakości firmy seca obejmuje prace badawczo-rozwojowe, produkcję, sprzedaż i serwis wag medycznych oraz systemów pomiarowych.

Firma seca dba o środowisko.

Oszczędne korzystanie z surowców naturalnych jest dla nas bardzo ważne. Dlatego staramy się oszczędnie obchodzić z materiałami opakowaniami wszędzie tam, gdzie jest to uzasadnione. Natomiast wszelkie pozostałości można łatwo utylizować poprzez system recyklingu.

1. Gratulujemy!

Kupując elektroniczną wagę osobową **seca 899**, nabyli Państwo bardzo precyzyjne, a jednocześnie solidne urządzenie.

Od ponad 150 lat firma seca wykorzystuje swoje doświadczenie na rzecz ochrony zdrowia. Jako lider rynkowy w wielu krajach świata dysponuje licznymi innowacyjnymi rozwiązaniami w zakresie ważenia i mierzenia i nieustannie ustanawia nowe standardy jakościowe.

Elektroniczna waga osobowa **seca 899** wykorzystywana jest zgodnie z krajowymi przepisami przede wszystkim w szpitalach, gabinetach lekarskich i mobilnych punktach medycznych. Waga jest wyrobem medycznym I klasy, zalegalizowanym zgodnie z III klasą dokładności.

Oprócz konwencjonalnego określania wagi model **seca 899** pozwala także obliczać wskaźnik BMI (Body Mass Index). W tym celu należy za pomocą klawiatury wprowadzić wzrost pacjenta, a właściwy dla danej masy ciała wskaźnik BMI zostanie obliczony automatycznie.

Waga ma bardzo stabilną i trwałą konstrukcję, dzięki czemu będzie Państwu długo służyć. Jest łatwa w obsłudze, a duży wyświetlacz pozwala bez trudu odczytać wynik.

Waga **seca 899** zużywa niewiele prądu, dlatego można ją stosować przez długi czas w połączeniu z jednym zestawem baterii jako urządzenie przenośne.

2. Bezpieczeństwo

Przed użyciem nowej wagi prosimy poświęcić nieco czasu na lekturę poniższych wskazówek bezpieczeństwa.

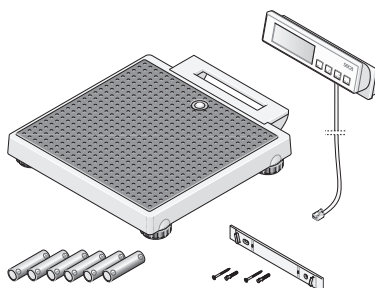
- Należy przestrzegać wskazówek zawartych w instrukcji obsługi.
- Zachować i starannie przechowywać instrukcję obsługi i zawartą w niej deklarację zgodności.
- Stosować wyłącznie baterie podanego typu (patrz „Zasilanie elektryczne” na stronie 175).
- Podczas korzystania z wagi z zasilaczem należy pamiętać o takim ułożeniu przewodu instalacyjnego, żeby nie można się było o niego potknąć lub zahaczyć.
- Nie wolno zrzucić wagi ani narażać jej na gwałtowne uderzenia.
- Kabel między płytą wagi a obudową należy układać w taki sposób, żeby nie można się było o niego potknąć.
- Unikać gwałtownego ciągnięcia za kabel łączący z wyświetlaczem.
- Stosować elementy montażowe dostarczone wraz z urządzeniem.
- Podczas montażu pamiętać o mocnym dokręceniu śrub i prawidłowym złożeniu urządzenia (patrz „Montaż uchwytu ściennego” na stronie 174).
- Naprawę należy zlecać wyłącznie autoryzowanym serwisantom.
- Regularnie zlecać konserwację i ponowną legalizację (patrz „Konserwacja / legalizacja” na stronie 181).

3. Przed rozpoczęciem...

Wyjąć wagę z opakowania i ustawić ją na mocnym, równym podłożu.

Zakres dostawy:

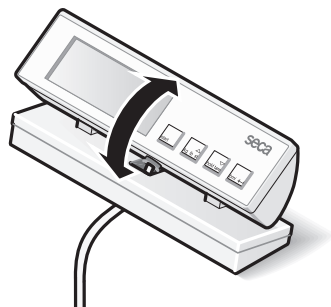
- platforma wagi
- głowica wyświetlacza z kablem łączącym
- uchwyt ścienny
- 2 śruby
- 2 kołki rozporowe
- 6 baterii typu Mignon AA 1,5 V



Podstawka na biurko

Jeżeli zamiast przymocować moduł wyświetlacza na ścianie użytkownik woli go ustawić na biurku, może w tym celu wykorzystać podstawkę na biurko.

Aby zapewnić optymalny odczyt wskazań wyświetlacza, można zmieniać kąt nachylenia modułu wyświetlacza.



Montaż uchwyty ściennego

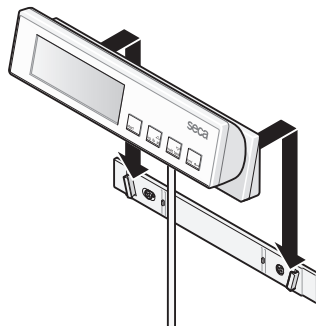
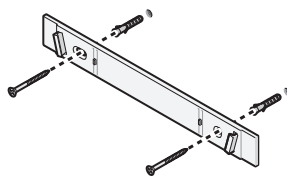
Moduł wyświetlacza przewidziano do montażu naściennego. Stosować elementy montażowe dostarczone razem z urządzeniem.

- Uchwyt ścienny przymocować śrubami do ściany zgodnie z rysunkiem.

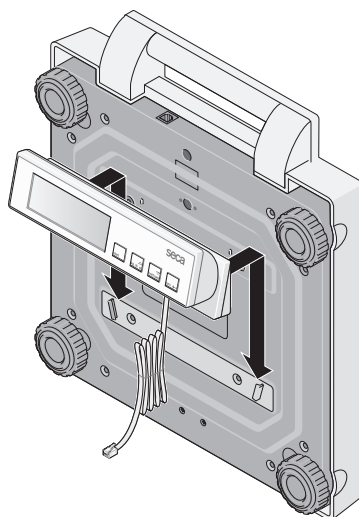
Należy pamiętać, że długość kabla między wagą a modułem wyświetlacza wynosi 2 m.

Podczas ważenia kabel nie może dotykać płyty wagi, w przeciwnym razie może dojść do zafalszowania wyniku.

- Moduł wyświetlacza nałożyć na uchwyt ścienny.



- Jeżeli użytkownik chciałby zmienić miejsce ustawienia wagi, powinien zdjąć moduł wyświetlacza z uchwyty ściennego i na czas transportu wsunąć go w uchwyt pod płytą wagi.



Zasilanie elektryczne

Waga jest z reguły zasilana z baterii.

Wyświetlacz LC zużywa niewiele prądu - na jednym zestawie baterii można wykonać ok. 10.000 ważeń.

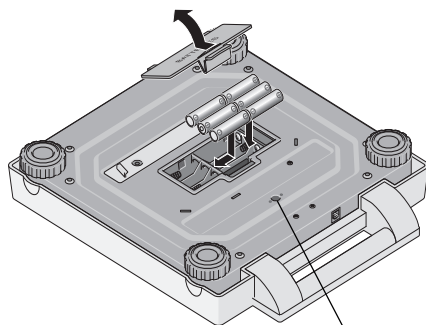
Jeśli na wyświetlaczu pojawia się symbol  lub **bAŁŁ**, należy wymienić baterie. Ilość potrzebnych baterii: 6, Mignon, typ AA, 1,5 Volt.

- Ostrożnie odwrócić wagę, tak aby uzyskać dostęp do jej dolnej strony.
- Otworzyć pokrywę komory na baterie i umieścić wewnątrz baterie dostarczone razem z wagą, zwracając przy tym uwagę na rozmieszczenie biegunów.

Uważać na odpowiednie ustawienie biegunów!

- Następnie starannie zamknąć pokrywę komory na baterie.
- Wagę ponownie odwrócić.

Wskazówka: Waga jest gotowa do pracy z zasilaczem seca, który jest dostępny jako element wyposażenia wagi.



Przyłącze zasilacza

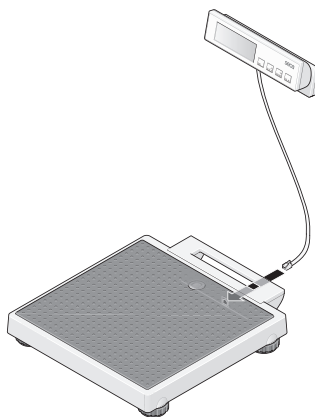
Łączenie kabla instalacyjnego z platformą wagi

Przez kabel instalacyjny modułu wyświetlacza przesyłane są dane cyfrowe, które są znacznie odporniejsze na zakłócenia niż zazwyczaj słabe analogowe sygnały pomiarowe. Tym samym procesy starzenia i zużywania się przewodów i złączy nie wpływają na dokładność działania wagi.

Aby podłączyć kabel, należy wykonać następujące czynności:

- Kabel z obudowy wyświetlacza połączyć z gniazdem znajdującym się pod uchwytem.
- Następnie wagę ponownie ustawić w pozycji roboczej.

Podczas ważenia kabel nie może dotykać płyty wagi, w przeciwnym razie może dojść do zafałszowania wyniku.

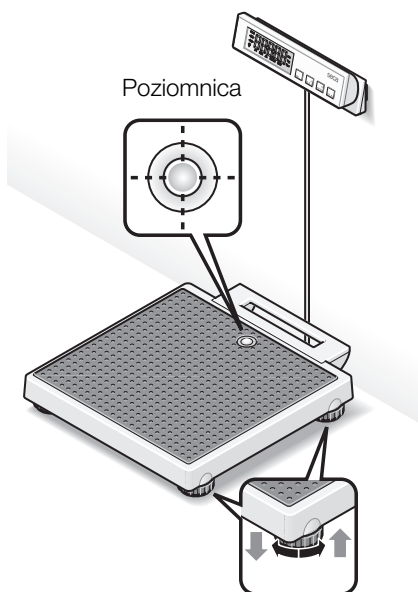


Ustawianie i regulacja wagi

- Wagę ustawić na stabilnym podłożu.
- Wyregulować pozycję wagi, okręcając nóżki nastawcze. Pęcherzyk powietrza w poziomnicy musi znajdować się dokładnie na środku kółka. Wszystkie cztery nóżki wagi muszą stać stabilnie na podłożu.
- Waga powinna stykać się z podłożem wyłącznie poprzez nóżki. Waga nie może w żadnym punkcie leżeć na podłożu.

Ważne!

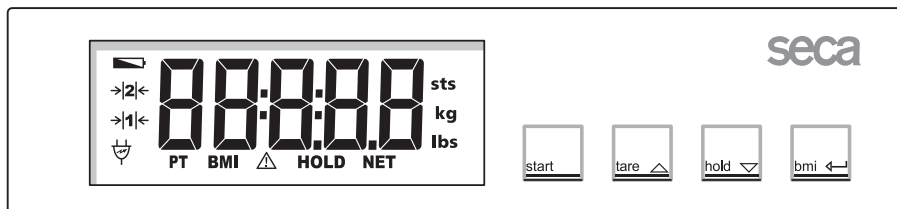
Zawsze po przemieszczeniu wagi należy sprawdzić i ewentualnie wyregulować ustawienie wagi.







4. Obsługa

Elementy obsługowe i wskazania

Elementy obsługowe i wyświetlacz znajdują się w module wyświetlacza.



-  włączanie i wyłączenie wagi
-  zerowanie licznika, włączenie/wyłączenie funkcji Tara w menu funkcyjnym → zwiększanie wartości
-  włączenie/wyłączenie funkcji Hold w menu funkcyjnym → zmniejszanie wartości
-  uruchomienie funkcji wskaźnika BMI i przycisk zatwierdzania wprowadzanych

Prawidłowy sposób ważenia

- Nacisnąć przycisk Start przed obciążeniem wagi.
Na wyświetlaczu pojawiają się kolejno wskazania **SECA**, **88888** i **0.0**. Następnie waga ustawia się automatycznie na zero i jest gotowa do pracy.
- Na wyświetlaczu cyfrowym odczytać wynik ważenia.
- W przypadku obciążenia wagi powyżej 200 kg na wyświetlaczu pojawia się komunikat **STOP**.
- Aby wyłączyć wagę, należy ponownie nacisnąć przycisk Start.



Automatyczne wyłączenie / tryb energooszczędny

Waga rozpoznaje automatycznie, czy urządzenie pracuje tylko na akumulatory/baterie, czy jest podłączone do sieci.

- W przypadku pracy na akumulator/baterie: automatyczne wyłączenie urządzenia następuje po upływie 30 sek. od ostatniego użycia.
- W przypadku zasilania z sieci elektrycznej: wagę wyłącza się tylko z klawiatury.

Tarowanie wskazania wagi (TARA)

Funkcja Tara jest bardzo przydatna, jeżeli chcemy określić na przykład wagę dziecka lub dowolnego przedmiotu wziętego dodatkowo na wagę.

W tym celu należy wykonać następujące czynności:

- Nacisnąć przycisk Start przed obciążeniem wagi.



- Najpierw należy wejść na wagę bez obciążenia dodatkowego, a następnie nacisnąć i przez chwilę przytrzymać przycisk **tare**, w celu uruchomienia funkcji Tara.



Następuje ponowne wyzerowanie wskazania, na wyświetlaczu miga komunikat **0.0** do momentu, gdy wynik ważenia zostanie uznany za stabilny. Dopiero teraz funkcja Tara jest w pełni aktywna. Pojawia się komunikat „NET”.



- Teraz należy wejść na wagę z dodatkowym obciążeniem. Można też w tym celu najpierw zejść z wagi, pojawia się wówczas wskazanie ----.

Waga określa wartość obciążenia dodatkowego.

Ważenie można teraz przeprowadzać dowolną ilość razy.

- Ponowne naciśnięcie przycisku powoduje wyłączenie funkcji Tara; waga działa teraz znowu w normalnym trybie ważenia, wartość tary jest skasowana.
- Wyłączenie wagi również powoduje skasowanie wartości tary.



Zatrzymywanie wyniku ważenia (HOLD)

Raz określony wynik ważenia może być nadal pokazywany na wyświetlaczu nawet po odciążeniu wagi. Dzięki tej funkcji można najpierw zająć się pacjentem, a dopiero później zanotować wynik ważenia:

- Krótco nacisnąć przycisk **hold** przy obciążonej wadze.



Na wyświetlaczu cyfrowym pojawia się komunikat „HOLD”. Wartość pozostaje na wyświetlaczu do momentu automatycznego wyłączenia urządzenia (w przypadku pracy na baterie).



Trójkąt z wykrzyknikiem informuje o tym, że w przypadku takiej zamrożonej wartości pomiaru mamy do czynienia z funkcją niepodlegającą kalibracji.

- Funkcję Hold można wyłączyć przez ponowne naciśnięcie przycisku **hold**.



Na wyświetlaczu pojawia się wartość **00**, jeżeli waga jest nieobciążona, lub aktualny wynik ważenia. Komunikat „HOLD” znika.

Wskazówka:

Z funkcji Hold można korzystać także w przypadku, gdy poprzednio wykonywana była funkcja Tara.

Wskaźnik masy ciała (BMI)

Wskaźnik BMI obrazuje powiązanie pomiędzy wzrostem a masą ciała i dostarcza dokładniejszych informacji niż np. wskaźnik idealnej wagi obliczany na podstawie wzoru Broca. W tym przypadku uzyskujemy przedział tolerancji, który jest optymalny dla zdrowia.

- Nacisnąć przycisk Start przed obciążeniem wagi.



Na wyświetlaczu pojawiają się kolejno wskazania **SECA**, **88888** i **00**. Następnie waga ustawia się automatycznie na zero i jest gotowa do pracy.

- Nacisnąć przycisk **bmi**.



Na wyświetlaczu widać ostatnio wprowadzony wzrost.

- Za pomocą przycisków ze strzałkami można zmienić tę wartość krokowo, zgodnie z podziałką wyświetlacza.



- Po ustawieniu prawidłowej wartości, należy ponownie nacisnąć przycisk **bmi**. Funkcja wskaźnika BMI jest teraz aktywna.



- Wejść na wagę i stać spokojnie.

- Można odczytać wartość wskaźnika BMI na wyświetlaczu cyfrowym i porównać z kategoriami na Seite 180.

- Aby powrócić do normalnego trybu ważenia, nacisnąć przycisk **bmi**.



- Aby wyłączyć wagę, należy ponownie nacisnąć przycisk Start.



Interpretacja wskaźnika BMI dla dorosłych:

Uzyskaną wartość należy porównać z podanymi niżej kategoriami, odpowiadającymi kategoriom stosowanym przez WHO 2000.

- **BMI poniżej 18,5:**

Uwaga, pacjent waży za mało. Może występować skłonność do anoreksji. Zaleca się przybranie na wadze, aby poprawić samopoczucie i sprawność organizmu. W razie wątpliwości należy się skonsultować z lekarzem specjalistą.

- **BMI między 18,5 a 24,9:**

Waga pacjenta jest prawidłowa. Może pozostać taka, jaka jest.

- **BMI między 25 a 30 (nadwaga):**

Pacjent ma nadwagę lekką do średniej. Powinien zredukować swoją wagę, jeżeli cierpi na jakąś chorobę (np. cukrzycę, nadciśnienie, podagrę, zaburzenia gospodarki tłuszczowej).

- **BMI powyżej 30:**

Bezwzględnie konieczne jest zredukowanie masy ciała. Przemiana materii, układ krążenia oraz układ kostny są obciążone. Zaleca się konsekwentną dietę, dużo ruchu oraz ćwiczenie dobrych nawyków. W razie wątpliwości należy się skonsultować z lekarzem specjalistą.

5. Czyszczenie

W razie potrzeby okładzinę i obudowę można czyścić płynami używanymi w gospodarstwie domowym albo jednym z typowych środków dezynfekcyjnych. Należy przestrzegać wskazań producenta.

Do czyszczenia nie wolno używać środków powodujących zadrapania lub ostrych środków czyszczących, spirytusu, benzyny, itp. Tego rodzaju środki czyszczące mogłyby uszkodzić powierzchnie urządzenia.

6. Co robić, jeżeli...

... nie wyświetla się wynik ważenia?

- Czy waga jest włączona?
- Sprawdzić baterie.
- Czy złącze wyświetlacza i wagi jest prawidłowo podłączone?
- Czy złącze zasilacza i wagi jest prawidłowo podłączone?

... przed rozpoczęciem ważenia nie pojawia się ?

- Naciskając przycisk Start wyłączyć wagę, a następnie ponownie ją uruchomić - waga nie może być w tym czasie obciążona i tylko nóżki wagi mogą mieć kontakt z podłożem.

... jakiś segment ciągle się świeci lub nie świeci się w ogóle?

- W danym miejscu występuje usterka. Zwrócić się do serwisu.

... pojawia się symbol ?

- Zmniejsza się napięcie podawane przez baterie. W najbliższych dniach wymienić baterie.

... pojawia się symbol **bAŁŁ**?

- Baterie są wyczerpane. Włożyć nowe baterie.

... pojawia się komunikat **5Ł0P**?

- Przekroczono maksymalne obciążenie.

... wyświetlacz miga?

- Jeżeli właśnie uruchomiona została funkcja Hold lub Tara, należy odczekać, aż waga rozpozna, że obciążenie nie zmienia się. Wówczas wyświetlacz przestanie migać.
- Jeżeli wcześniej nie została uruchomiona żadna funkcja, należy odciążyć wagę i odczekać, aż pojawi się wskazanie **0.0** i ponownie przeprowadzić ważenie.

... pojawia się **Ł** i liczba?

- Za pomocą przycisku Start wyłączyć wagę, a następnie ponownie ją uruchomić. Waga działa teraz normalnie.

W przeciwnym razie należy przerwać zasilanie prądem, wyjmując na chwilę baterie. Jeżeli także ta czynność okaże się bezskuteczna, należy zgłosić się do serwisu.

7. Konserwacja / legalizacja

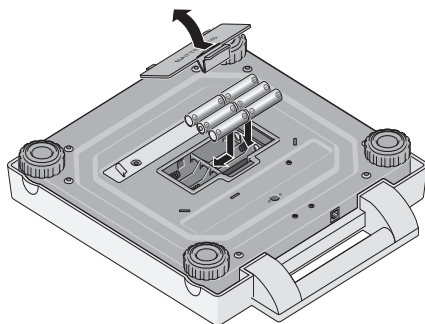
Legalizację wagi należy zlecić autoryzowanej jednostce, zgodnie z przepisami obowiązującymi w danym kraju. W przypadku uszkodzenia jednej lub kilku plomb zabezpieczających, legalizacja jest zawsze niezbędna.

Zalecamy, aby przed legalizacją oddać urządzenie do przeglądu w serwisie. Dział obsługi klienta firmy seca chętnie udzieli Państwu wszelkiej pomocy.

Wymiana baterii

Jeśli na wyświetlaczu pojawia się symbol  lub **bAŁŁ**, należy wymienić baterie. Potrzebna ilość baterii: 6, Mignon, typ AA, 1,5 Volt.

- Ostrożnie odwrócić wagę, tak aby uzyskać dostęp do spodu wagi.
- Nacisnąć zamek komory na baterie w kierunku nadruku „Battery” i podnieść pokrywę.
- Usunąć zużyte baterie i włożyć nowe.



Uważać na odpowiednie ustawienie biegunów!

- Zamknąć pokrywę.
- Wagę ponownie odwrócić.

8. Dane techniczne

Wymiary platformy wagi

Szerokość:	321 mm
Wysokość:	59 mm
Głębokość:	356 mm

Wymiary modułu wyświetlacza

Szerokość:	205 mm
Wysokość:	73 mm
Głębokość:	47 mm

Wielkość cyfr 20 mm

Masa własna ok. 4,3 kg

Zakres temperatur +10 °C do +40 °C

Maksymalne obciążenie 200 kg

Minimalne obciążenie 2 kg

Zasilanie elektryczne baterie/
zasilacz (opcja)

Pobór prądu ok. 30 mA

Baterie 6 baterii typu AA, 1,5 V

Legalizacja zgodnie z dyrektywą 2014/31/UE do celów, klasa III

Wyrób medyczny zgodny z dyrektywą 93/42/EWG klasa I

Dokładność podczas pierwszej legalizacji

do 50 kg:	± 50 g
50 kg do 150 kg:	± 100 g
150 kg do 200 kg:	± 200 g

Działka elementarna

0 do 150 kg:	100 g
150 kg do 200 kg:	200 g

Funkcje Tara, Hold, wskaźnik BMI

9. Części zamienne i akcesoria

Zasilanie elektryczne

Zasilacz zależny od modelu

Zasilacz z wtyczką, euro: 230V~ / 50Hz / 12V= / 150mA

nr art. 68-32-10-252

Zasilacz z przełącznikiem: 100-240V~ / 50-60Hz / 12V= / 0,5A

nr art. 68-32-10-265

Uwaga!

Stosować wyłącznie oryginalne zasilacze z wtyczką firmy seca o napięciu wyjściowym 9 V lub regulowanym napięciu wyjściowym 12 V. Standardowe zasilacze mogą podawać wyższe napięcie niż podano w danych technicznych i przez to być przyczyną uszkodzenia wagi.

Akcesoria

Torba 421

nr art. 421 00 00 009

10. Utylizacja

Utylizacja urządzenia



Nie wyrzucać urządzenia razem z odpadami domowymi. Urządzenie należy prawidłowo utylizować jako złom elektroniczny. Należy przestrzegać lokalnych regulacji obowiązujących w danym kraju. Wszelkich dalszych informacji udzieli Państwu nasz serwis dostępny pod adresem:

service@seca.com

Baterie

Nie wyrzucać zużytych baterii razem z odpadami domowymi. Baterie należy oddawać w odpowiednich punktach zbiórki. Kupując nowe baterie, należy wybierać baterie o zredukowanej ilości substancji niebezpiecznych, niezawierające rtęci (Hg), kadmu (Cd) i ołowiu (Pb).

11. Gwarancja

Na braki spowodowane błędami materiałowymi albo produkcyjnymi udzielamy dwuletniej gwarancji (licząc od dnia dostawy). Gwarancja nie obejmuje części ruchomych, takich jak baterie, kable, zasilacze, akumulatory itp. Usterki podlegające gwarancji są usuwane bezpłatnie za okazaniem dowodu zakupu. Nie uwzględnia się innych roszczeń. Jeżeli urządzenie znajduje się w miejscu innym niż siedziba klienta, koszty transportu do naprawy i z naprawy ponosi klient. W przypadku uszkodzeń transportowych, roszczenia z tytułu gwarancji można zgłaszać tylko pod warunkiem, że do transportu

użyto kompletnego, oryginalnego opakowania, a produkt zabezpieczono i zamocowano w opakowaniu zgodnie ze stanem oryginalnym. Dlatego należy przechowywać wszystkie elementy opakowania.

Jeżeli urządzenie zostałoby otwarte przez osobę, która nie posiada wyraźnej autoryzacji producenta, wszelkie prawa z tytułu gwarancji wygasają.

Klientów zagranicznych prosimy, aby w przypadku usterek objętych gwarancją zwracali się bezpośrednio do sprzedawcy w danym kraju.

12. Deklaracja zgodności



Firma seca gmbh & co. kg oświadcza niniejszym, że produkt spełnia wymogi stosujących się do niego dyrektyw europejskich. Pełna deklaracja zgodności jest dostępna na stronie: www.seca.com.