

Potwierdzona najwyższa jakość

Kupując produkty seca otrzymują Państwo nie tylko doskonałą od ponad stu lat technologię, ale również jakość potwierdzoną przez odpowiednie urzędy, regulacje ustawowe i instytuty.

Produkty seca odpowiadają wymogom dyrektyw europejskich, norm i ustaw krajowych. Kupując seca wybierasz przyszłość.



Produkty opisane w niniejszej instrukcji obsługi są zgodne z wymogami ustawy o wyrobach medycznych, a tym samym z dyrektywą 93/42/EWG Rady Wspólnoty Europejskiej, której wymogi stanowią podstawę wszystkich europejskich ustaw krajowych.

Taki znak na wadze oznacza, że spełnia ona surowe wymogi III klasy legalizacji i można ją stosować do pomiarów kalibrowanych w medycynie.

Urządzenie jest zgodne z dyrektywami UE

- **M:** Znak zgodności według dyrektywy 2014/31/UE w sprawie wag nieautomatycznych (modele legalizowane)
- **18:** (Przykład: 2018) rok, w którym została dokonana ocena zgodności i został przyznany znak CE (modele legalizowane)
- **0102:** jednostka do spraw metrologii (modele legalizowane)
- **0123:** jednostka do spraw wyrobów medycznych



Profesjonalizm firmy seca potwierdzono również oficjalnie. TÜV Product Service, czyli jednostka odpowiedzialna za ocenę wyrobów medycznych, potwierdziła wydaniem stosownego certyfikatu, że firma seca konsekwentnie wywiązuje się z wysokich wymagań stawianych producentom wyrobów medycznych. System zapewniania jakości firmy seca obejmuje wzornictwo, prace badawczo-rozwojowe, produkcję, sprzedaż i serwis wag medycznych oraz systemów pomiarowych.

Firma seca dba o środowisko.

Oszczędne korzystanie z surowców naturalnych jest dla nas bardzo ważne. Dlatego staramy się oszczędnie obchodzić z materiałami opakowaniami wszędzie tam, gdzie jest to uzasadnione. Natomiast wszelkie pozostałości można łatwo utylizować poprzez system recyklingu.



1. Gratulujemy!

Kupując elektroniczną wagę krzesłkową **seca 956**, nabyli Państwo bardzo precyzyjne, a jednocześnie solidne urządzenie. Od ponad 150 lat firma seca wykorzystuje swoje doświadczenie na rzecz ochrony zdrowia. Jako lider rynkowy w wielu krajach świata dysponuje licznymi innowacyjnymi rozwiązaniami w zakresie ważenia i mierzenia i nieustannie ustanawia nowe standardy jakościowe.

Elektroniczna waga krzesłkowa **seca 956** jest wykorzystywana zgodnie z krajowymi przepisami przede wszystkim w szpitalach, gabinetach lekarskich i stacjonarnych ośrodkach opieki. Waga jest wyrobem medycznym I klasy, zalegalizowanym zgodnie z III klasą dokładności. Masa ciała pacjenta zostaje określona w ciągu kilku sekund.

Wagę **seca 956** można przesuwać na rolkach, a ponieważ zużywa niewiele prądu, przez długi czas można ją stosować jako urządzenie przenośne.

Wagę krzesłkową **seca 956** stworzono z myślą o osobach mających problemy ze staniem. Aby zapewnić użytkownikowi poczucie bezpieczeństwa, wagę krzesłkową wyposażono w solidny stelaż rurowy, a siedzenie jest przykręcone na stałe. Rolki obracają się z łatwością, dzięki czemu przesuwanie wagi nie sprawia problemu. Blokada kół oraz odchylane podłokietniki i podpórki pod stopy zapewniają bezpieczeństwo podczas siadania.

Waga ma bardzo stabilną i trwałą konstrukcję, dzięki czemu będzie Państwu długo służyć. Jest łatwa w obsłudze, a duży wyświetlacz pozwala bez trudu odczytać wynik.

2. Bezpieczeństwo

Przed użyciem nowej wagi prosimy poświęcić nieco czasu na lekturę poniższych wskazówek bezpieczeństwa.

Ostrzeżenia

- Wagi krzesłkowej **seca 956** nie wolno używać jako środka transportu. Za pomocą wagi krzesłkowej **seca 956** nie wolno przewozić osób ani przedmiotów. Przewożenie osób lub przedmiotów na wadze krzesłkowej stwarza poważne ryzyko odniesienia obrażeń.
- Wagi krzesłkowej **seca 956** nie wolno ustawiać na pochyłym podłożu. Może nastąpić zwolnienie hamulców rolek.
- Zabezpieczyć wagę przed przypadkowym zsunięciem. Blokować rolki zawsze, gdy pacjent siada albo wstaje, a osobom czującym się niepewnie w pozycji stojącej pomagać przy wstawaniu.

Wskazówki

- Należy przestrzegać wskazówek zawartych w instrukcji obsługi.
- Zachować i starannie przechowywać instrukcję obsługi i zawartą w niej deklarację zgodności.
- Regularnie zlecać przeglądy i ponowne legalizacje (patrz „Konserwacja / legalizacja” na str. 131).
- Stosować wyłącznie baterie podanego typu (patrz „Rozpakowanie” na str. 125).

3. Przed rozpoczęciem...

Rozpakowanie

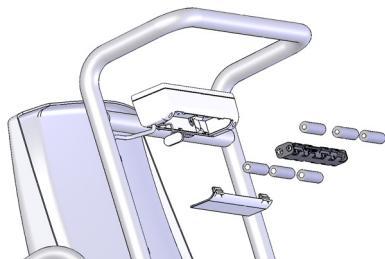
Zakres dostawy:

- Waga krzeselkowa zmontowana na gotowo
- Uchwyt na baterie z 6 bateriami typu Mignon, AA, 1,5 V
- 1 instrukcja obsługi


Zasilanie elektryczne

Waga jest zasilana wyłącznie z baterii.

- Otworzyć komorę na baterie na spodzie obudowy wyświetlacza.
- Kabel podłączyć do uchwytu z bateriami.
- Włożyć uchwyt do komory na baterie.
- Ponownie zamknąć pokrywę komory na baterie.



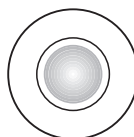
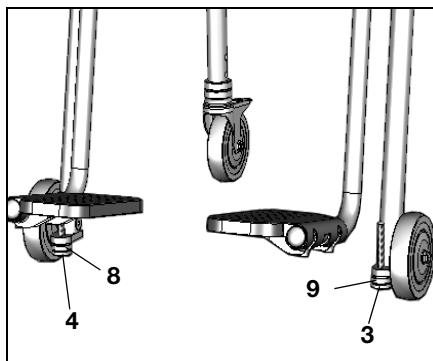
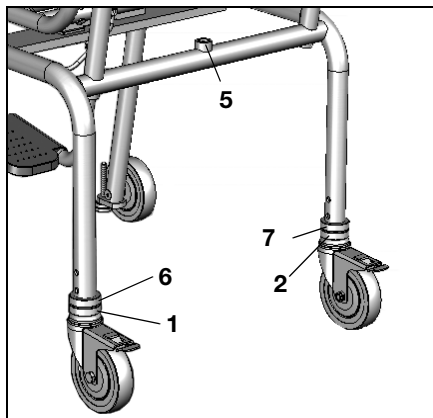
Wyświetlacz LC zużywa niewiele prądu - na jednym zestawie baterii można wykonać ok. 4.000 ważeń.

Jeśli napięcie podawane przez baterie jest zbyt małe, na wyświetlaczu pojawia się najpierw symbol baterii , który oznacza, że baterie wkrótce się rozładują.

Jeżeli napięcie podawane przez baterie jest zbyt małe, na wyświetlaczu pojawia się wskazanie **bAtE** i nie można kontynuować ważenia.

4. Ustawianie i regulacja wagi

- Wagę ustawić na stabilnym podłożu.
- Za pomocą poziomnicy (5) wagę wypoziomować, używając do tego obu dolnych nakrętek radełkowych (1 i 2) i obu regulowanych nóżek (3 i 4). Ustawienie to można zabezpieczyć za pomocą górnych nakrętek zabezpieczających (6, 7, 8 i 9).



Poziomnica

5. Obsługa

Elementy obsługowe i wskazania

Elementy obsługowe modułu wyświetlacza



włączanie i wyłączanie wagi



zerowanie licznika, włączenie/wyłączenie funkcji Tara

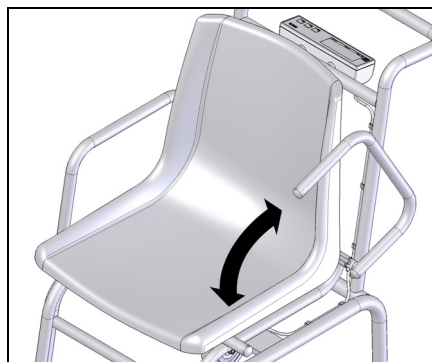


włączenie/wyłączenie funkcji Hold

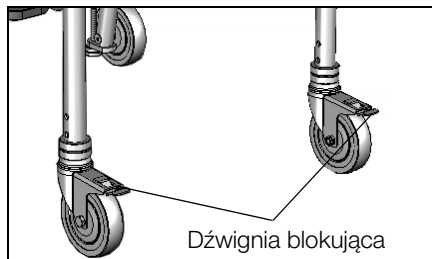
Pozostałe elementy obsługi

Każdy z podłokietników wagi krzesłkowej można indywidualnie odchyłać do tyłu. Ułatwia to osobie ważonej zajęcie pozycji siedzącej.

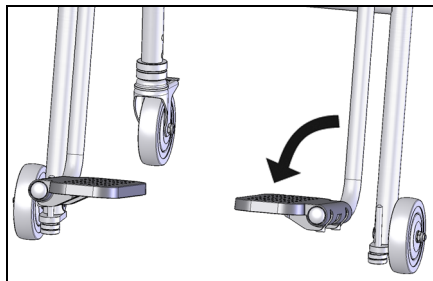
- Podczas opuszczania podłokietników uważać, aby nie uchwycić przy tym części ciała lub elementów odzieży.



- Tylne rolki można unieruchomić opuszczając w dół obie dźwignie blokujące znajdujące się przy rolkach.



- Gdy ważona osoba już usiądzie, należy opuścić podpórki pod stopy. Teraz pacjent może postawić stopy na podpórkach.



Prawidłowy sposób ważenia

- Nacisnąć przycisk Start przed obciążeniem wagi.

Na wyświetlaczu pojawiają się kolejno wskazania **SECA**, **88888** i **0.0**. Następnie waga ustawia się automatycznie na zero i jest gotowa do pracy.

- Pacjent powinien teraz usiąść na wadze.
- Wagę pacjenta można określić tylko wtedy, gdy nie ma już kontaktu z podłożem. Dlatego należy zwrócić uwagę, żeby stopy pacjenta podczas ważenia znajdowały się na podpórkach.
- Na wyświetlaczu cyfrowym odczytać wynik ważenia.
- W przypadku obciążenia wagi powyżej 200 kg na wyświetlaczu pojawia się komunikat **StoP**.

Jeżeli na wyświetlaczu LC pojawi się słowo **StoP** należy odciążyć wagę.

- Aby wyłączyć wagę, należy ponownie nacisnąć przycisk Start.



StoP



Automatyczne wyłączenie / tryb energooszczędny

Nieobciążona waga wyłącza się automatycznie po ok. 3 minutach. Jeżeli funkcje TARA albo HOLD są aktywne oraz jeżeli waga jest obciążona do min. 10kg, wyłączenie wagi nastąpi po ok. 2 minutach.

Tarowanie wskazania wagi (tare)

Funkcja Tara jest bardzo przydatna, jeżeli chcemy, aby podczas ważenia nie uwzględniać dodatkowego ciężaru (np. koca).

Sposób postępowania:

- Przed obciążeniem wagi nacisnąć przycisk **start**.
- Dodatkowe obciążenie (np. koc) położyć na wadze, a następnie nacisnąć i przez chwilę przytrzymać przycisk **tare**, w celu uruchomienia funkcji Tara.



Wyświetlacz zostaje ponownie wyzerowany. Na wyświetlaczu pojawia się wartość **0.0**. Pojawia się komunikat „NET”.



- Pacjenta razem z obciążeniem dodatkowym posadzić na wadze.

Waga określa masę ciała pacjenta bez dodatkowego obciążenia. Ważenie można teraz przeprowadzać dowolną ilość razy.

- Ponowne naciśnięcie przycisku powoduje wyłączenie funkcji Tara; waga działa teraz znowu w normalnym trybie ważenia, wartość tary jest skasowana.
- Wyłączenie wagi również powoduje skasowanie wartości tary.

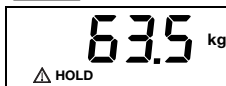


Zatrzymywanie wyniku ważenia (hold)


Raz określony wynik ważenia może być nadal pokazywany na wyświetlaczu nawet po odciążeniu wagi. Dzięki tej funkcji można najpierw zająć się pacjentem, a dopiero później zanotować wynik ważenia:

- Nacisnąć krótko przycisk **hold** przy obciążonej wadze.

Na wyświetlaczu cyfrowym pojawia się komunikat „HOLD”. Wartość pozostaje na wyświetlaczu do momentu automatycznego wyłączenia wagi.



Wskazówka:

Funkcja Hold jest funkcją niekalibrowaną. Można to rozpoznać po symbolu , który pojawia się na wyświetlaczu.

- Funkcję Hold można wyłączyć przez ponowne naciśnięcie przycisku **hold**.

Na wyświetlaczu pojawia się wartość **0.0**, jeżeli waga jest nieobciążona, lub aktualny wynik ważenia. Komunikat „HOLD” znika.



Wskazówka: Funkcję Hold można też wykorzystywać w sytuacji, gdy wcześniej korzystano z funkcji Tara.

6. Czyszczenie

W razie potrzeby siedzisko i korpus czyścić płynami używanymi w gospodarstwie domowym albo jednym z typowych środków dezynfekcyjnych. Należy przestrzegać wskazówek producenta.

Do czyszczenia nie wolno używać środków powodujących zadrapania lub ostrych środków czyszczących, spirytusu, benzyny, itp. Tego rodzaju środki czyszczące mogłyby uszkodzić powierzchnie urządzenia.

7. Co robić, jeżeli...

... nie wyświetla się wynik ważenia?

- Czy waga jest włączona?
- Sprawdzić baterie.

... przed rozpoczęciem ważenia nie pojawia się ?

- Naciskając przycisk Start wyłączyć wagę, a następnie ponownie ją uruchomić - waga nie może być w tym czasie obciążona i tylko nóżki wagi mogą mieć kontakt z podłożem.

... jakiś segment ciągle się świeci lub nie świeci się w ogóle?

- W danym miejscu występuje usterka. Zwrócić się do serwisu.

... pojawia się symbol ?

- Zmniejsza się napięcie podawane przez baterie. W najbliższych dniach wymienić baterie.


... pojawia się symbol ?

- Baterie są wyczerpane. Włożyć nowe baterie.

... pojawia się symbol ?

- Przekroczono maksymalne obciążenie. Odciążyć wagę.

... wyświetlacz miga?

- Jeżeli właśnie uruchomiona została funkcja Hold lub Tara, należy odczekać, aż waga rozpozna, że obciążenie nie zmienia się. Wówczas wyświetlacz przestanie migać.
- Jeżeli wcześniej nie została uruchomiona żadna funkcja, należy odciążyć wagę i odczekać, aż pojawi się wskazanie  i ponownie przeprowadzić ważenie.

... pojawia się E_r i wartość liczbowa (np. $E_r: 12$)?


- Za pomocą przycisku Start wyłączyć wagę, a następnie ponownie ją uruchomić. Waga działa teraz normalnie.
W przeciwnym razie należy przerwać zasilanie prądem, wyjmując na chwilę baterie. Jeżeli także ta czynność okaże się bezskuteczna, należy zgłosić się do serwisu.

8. Konserwacja / legalizacja

Legalizację wagi należy zlecić autoryzowanej jednostce, zgodnie z przepisami obowiązującymi w danym kraju. W przypadku uszkodzenia jednej lub kilku plomb zabezpieczających, legalizacja jest zawsze niezbędna.

Zalecamy, aby przed legalizacją oddać urządzenie do przeglądu w serwisie. Dział obsługi klienta firmy seca chętnie udzieli Państwu wszelkiej pomocy.

9. Dane techniczne

Maksymalne obciążenie	200 kg
Minimalne obciążenie	2 kg
Działka elementarna	100 g
Wymiary	
Wysokość:	906 mm +35,7 mm
Szerokość:	563 mm
Głębokość	946 mm
wys. siedzenia:	520 mm
Wysokość cyfr	20 mm
Masa własna	ok. 22,4 kg
Zakres temperatur	+10 °C do +40 °C
Zasilanie elektryczne	Baterie
Baterie	6 baterii typu AA, 1,5 V
Pobór prądu	ok. 25 mA
Legalizacja zgodnie z dyrektywą 2014/31/UE	do celów, klasa III
Wyrób medyczny zgodny z dyrektywą 93/42/EWG	klasa I
EN 60 601-1:	
urządzenie elektromedyczne, typ B:	
Dokładność podczas pierwszej legalizacji	zakres 2-50 kg: ± 50 g Zakres 50-200 kg: ± 100 g
Funkcje	TARA, HOLD

10. Utylizacja

Utylizacja urządzenia



Nie wyrzucać urządzenia razem z odpadami domowymi. Urządzenie należy prawidłowo utylizować jako złom elektroniczny. Należy przestrzegać lokalnych regulacji obowiązujących w danym kraju. Wszelkich dalszych informacji udzieli Państwu nasz serwis dostępny pod adresem:

service@seca.com

Baterie

Nie wyrzucać zużytych baterii razem z odpadami domowymi. Baterie należy oddawać w odpowiednich punktach zbiórki. Kupując nowe baterie, należy wybierać baterie o zredukowanej ilości substancji niebezpiecznych, niezawierające rtęci (Hg), kadmu (Cd) i ołowiu (Pb).

11. Gwarancja

Na braki spowodowane błędami materiałowymi albo produkcyjnymi udzielamy dwuletniej gwarancji (licząc od dnia dostawy). Gwarancja nie obejmuje części ruchomych, takich jak baterie, kable, zasilacze, akumulatory itp. Usterki podlegające gwarancji są usuwane bezpłatnie za okazaniem dowodu zakupu. Nie uwzględnia się innych roszczeń. Jeżeli urządzenie znajduje się w miejscu innym niż siedziba klienta, koszty transportu do naprawy i z naprawy ponosi klient. W przypadku uszkodzeń transportowych roszczenia z tytułu gwarancji można zgłaszać tylko pod warunkiem, że do transportu

użyto kompletnego, oryginalnego opakowania, a produkt zabezpieczono i zamocowano w opakowaniu zgodnie ze stanem oryginalnym. Dlatego należy przechowywać wszystkie elementy opakowania.

Jeżeli urządzenie zostałoby otwarte przez osobę, która nie posiada wyraźnej autoryzacji producenta, wszelkie prawa z tytułu gwarancji wygasają.

Klientów zagranicznych prosimy, aby w przypadku usterek objętych gwarancją zwracali się bezpośrednio do sprzedawcy w danym kraju.

12. Deklaracja zgodności



Firma seca gmbh & co. kg oświadcza niniejszym, że produkt spełnia wymogi stosujących się do niego dyrektyw europejskich. Pełna deklaracja zgodności jest dostępna na stronie: www.seca.com.