

## WAGI ACN i ACE

- najwyższa dokładność ważenia
- bardzo dobra czytelność wskazań
- obszerna, szklana komora ważenia
- kalibracja wewnętrznym wzorcem (ACN)
- RS232C, USB\_A i USB\_B do drukarki, etykieciarki, skanera lub komputera



Wagi laboratoryjne serii ACN i ACE przeznaczone są do stosowania w laboratoriach, aptekach, zakładach jubilerskich i instytutach badawczych, gdzie wymagana jest wysoka dokładność pomiaru.



kalibracja zewn.



kalibracja wewn.



zgodność z GLP



data/godzina



konfiguracja wydruków



liczenie sztuk



procenty



sumowanie



inne jednostki



wybór szybkości ważenia



progi/selekcja



masa max



masa min



pamięć Alibi



ważenie zwierząt



pomiar gęstości



pomiar siły



receptury



statystyka

### Opcje na zamówienie



Podwieszanie  
ważonej masy



Zestaw Hydro ACA



Współpraca ze skanerem  
i etykieciarką/drukarką

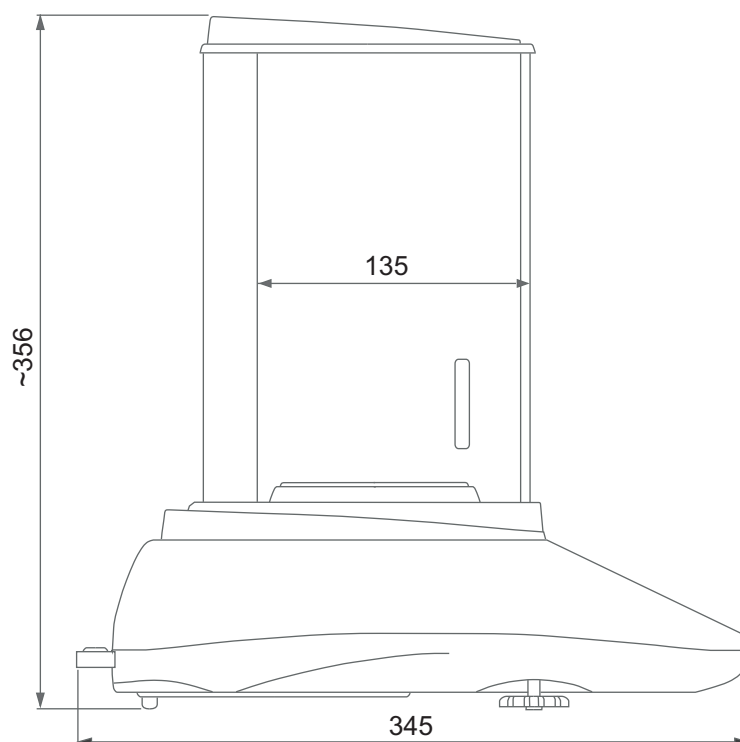
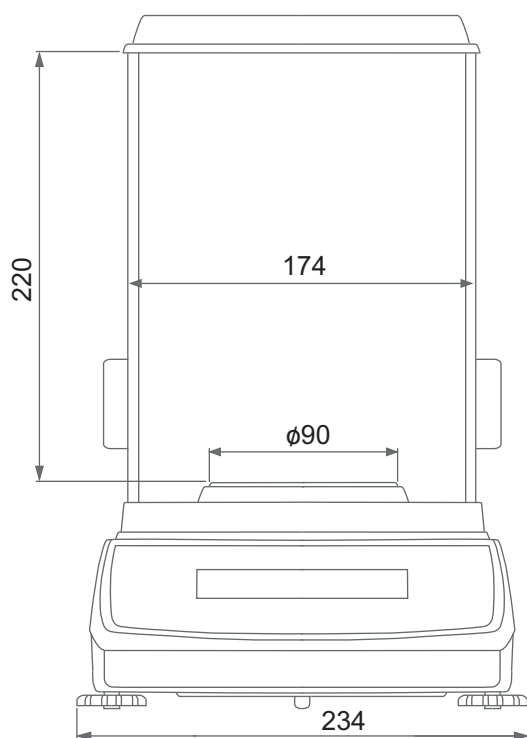
haczyk do podwieszania ważonej masy

zestaw Hydro ACN do pomiaru gęstości ciał stałych i cieczy

interfejsy LAN albo Wi-Fi do pracy z komputerem

złącze do skanera (RS232C+zasilanie)

software: Statystyka **gratis**, Komunikacja **gratis** - zapis do pliku, ProCell - eksport do Excela



Wagi z możliwością legalizacji

M

## Dane techniczne

Wagi z kalibracją wewnętrzną	ACN120	ACN220
Wagi bez kalibracji wewn.	ACE120	ACE220
Obciążenie (Max)	120g	220g
Działka odczytowa (d)	0,1mg	0,1mg
Działka legalizacyjna (e)	1mg	1mg
Zakres tarowania	-120g	-220g
Klasa dokładności	I	
Powtarzalność	0,1mg	
Liniowość	±0,2mg	
Temperatura pracy	+18 ÷ +35°C	
Czas ważenia	<5s	
Jednostki masy	mg, g, ct, lb, oz, ozt, gr, dwt	
Wyświetlacz	podświetlany LCD, wysokość cyfr 18mm	
Interfejsy	RS232, USB_A, USB_B    opcje: LAN albo Wi-Fi	
Wymiar szalki	90mm	
Gabaryty	234x345x356mm	
Wymiary komory ważenia	174x135x220mm	
Zasilanie	~230V 50Hz 6VA / =12V 1,2A	
Masa wagi	5,2kg	
Zalecany wzorzec masy	E2 50g	E2 100g    E2 200g