



Niskoprofilowe wagi idealnie nadające się do ogólnych zastosowań wysyłkowych oraz do ważenia zwierząt

Wagi z serii Courier 5000 mają solidną, niskoprofilową konstrukcję z szalką wykonaną ze stali nierdzewnej, dzięki czemu są wystarczająco wytrzymałe do zastosowań wysyłkowych i łatwe do czyszczenia w przypadku użycia w lecznicach weterynaryjnych. Wyniki są wyraźnie prezentowane na dużym, jasnym wyświetlaczu (wysokość cyfr to aż 28 mm); waga obsługuje także protokół komunikacyjny systemu UPS. Unikalna funkcja "Alert wagowy" ostrzega użytkowników, jeśli opakowania są zbyt ciężkie, np. do nadania pocztą lub załadunku na samochód.

Unikalne cechy:

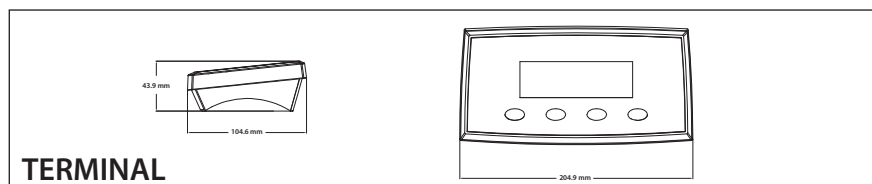
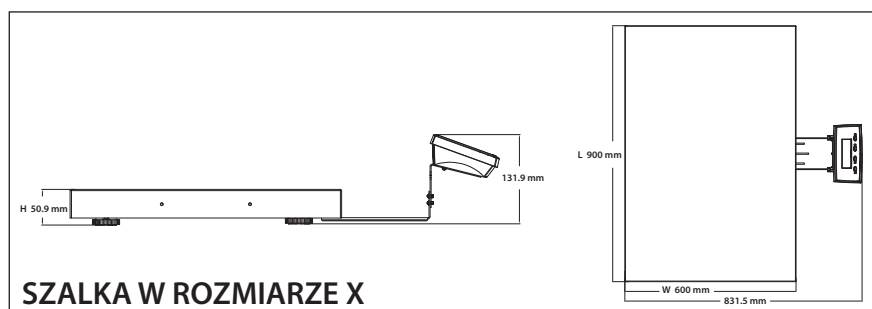
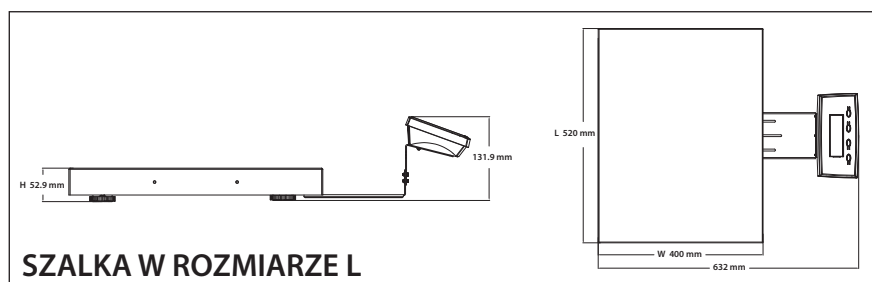
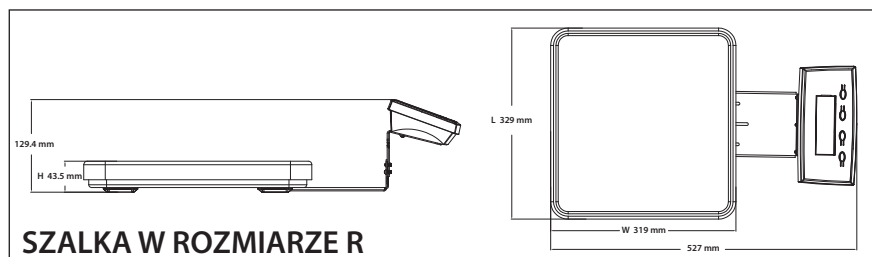
- Łatwe w użyciu wagi do paczek. Konstrukcja ramy wykonana ze stali malowanej proszkowo. Szalka ze stali nierdzewnej odporna na codzienne użytkowanie, pomaga w utrzymaniu czystości. Sposób montażu wyświetlacza można dostosować do przestrzeni roboczej.
- Ważenie dynamiczne / zatrzymywanie wyniku doskonale nadaje się do ważenia dużych pudełek i opakowań, ponieważ zapisuje wyniki pomiaru masy na wyświetlaczu – świetnie sprawdza się również do ważenia zwierząt w lecznicach weterynaryjnych.
- Zasilacz AC w zestawie. Standardowe złącze USB typu C do przesyłania danych i zasilania. Działa również na zasilaniu bateryjnym. Waga kompatybilna z oprogramowaniem UPS Worldship.

COURIER™ 5000 *Wagi do paczek*

Specyfikacja techniczna

Model	i-C52M6R	i-C52M30R	i-C52M50R	i-C52M50L	i-C52M100L	i-C52M200L	i-C52M200X
Zakres x Odczyt	6 kg x 0.002 kg 6 000 g x 2 g	30 kg x 0.01 kg 30 000 g x 10 g	50 kg x 0.02 kg 50 000 g x 20 g		100 kg x 0.05 kg	200 kg x 0.1 kg	
Maksymalna rozdzielczość	1:3 000		1:2 500		1:2 000		
Jednostki masy	kg, g, lb, oz, lb:oz (kg, lb, oz, lb:oz dla modeli powyżej 100 kg)						
Tryby pracy	Ważenie, ważenie dynamiczne/zatrzymanie wyniku na wyświetlaczu, sumowanie, Alert wagowy						
Wyświetlacz	5-cyfrowy, 7-segmentowy wyświetlacz LCD z białym podświetleniem, cyfry o wysokości 28 mm						
Klawiatura	4 mechaniczne klawisze funkcyjne						
Konstrukcja	Miernik w obudowie z tworzywa ABS Platforma ze stali malowanej z nierdzewną szalką (regulowane stopki do platform w rozmiarze L oraz X)						
Długość przewodu	2 m (maksymalnie)						
Czas stabilizacji	1 sekunda						
Zasilanie	Zasilacz AC: 100-240 V AC ~ 0,5 A 50/60 Hz; 5,0 VDC 1,0 A (w zestawie) lub 3 baterie AA (LR6) (brak w zestawie) Czas pracy na bateriach: 100 godzin ciągłej pracy z wyłączonym podświetleniem						
Zakres zerowania	2% lub 100% nominalnego zakresu wagi						
Interfejsy	Złącze USB typu C (w zestawie)						
Zakres temperatur roboczych	Od -10 °C do 40 °C						
Bezpieczne przeciążenie	Do 150% nominalnego zakresu wagi						
Wymiary szalki (L x W x H)	329 x 319 x 43.5 mm			520 x 400 x 52.9 mm		900 x 600 x 50.9 mm	
Masa netto	4.1 kg			8.5 kg		17.4 kg	
Masa transportowa	4.8 kg			9.5 kg		19.2 kg	
Wymiary w opakowaniu	395 x 385 x 155 mm			600 x 485 x 100 mm		985 x 680 x 105 mm	

Wymiary



Zgodność z normami

- **Bezpieczeństwo produktu:** IEC/EN 61010-1; UL zasilacz z certyfikatem UL
- **Kompatybilność elektromagnetyczna:** IEC/EN 61326-1 Klasa B, środowisko podstawowe; FCC część 15 klasa A; Canada ICES-003 Klasa A
- **Oznaczenia zgodności:** CE, UKCA
- **Inne:** WEEE, RoHS

Akcesoria

- Statyw 980 mm Stal malowana 30795819
- Kabel przedłużający (spiralny) 9m i-C52 i-C31 30809920
- Statyw 330 mm Stal malowana 30800931
- Zestaw gumowych mat antypoślizgowych do platformy w rozmiarze X 30548975

OHAUS Europe GmbH

e-mail: ssc@ohaus.com

Tel: 0048 22 440 69 78

e-mail: tsc@ohaus.com

Tel: 0048 22 440 69 98

www.ohaus.com

OHAUS Corporation
posiada certyfikat
zgodności ISO 9001:2015

