



DEFENDER® 6000

Ekstremalnie Wodoodporna Waga Platformowa



EasyConnect



Zaawansowana waga platformowa o klasie szczelności IP68/IP69K

Waga Defender 6000 z serii Extreme Washdown została zaprojektowana specjalnie do zastosowań w przemyśle spożywczym, chemicznym i farmaceutycznym, w tym do produkcji i pakowania. Defender 6000 obsługuje najbardziej wymagające aplikacje dzięki platformie i ramie ze stali nierdzewnej 316 oraz hermetycznie uszczelnionej belce tensometrycznej ze stali nierdzewnej i klasie szczelności IP69K. Defender 6000 spełnia wymogi metrologiczne, normy NSF i jest zgodny z systemem HACCP.

Unikalne cechy:

- Waga Defender 6000 jest odporna na intensywne mycie i czyszczenie w warunkach przetwarzania i pakowania żywności dzięki klasie szczelności IP68 oraz IP69K dla mycia pod ciśnieniem, konstrukcji ze stali nierdzewnej 316 i hermetycznie zamkniętemu czujnikowi tensometrycznemu.
- Wytrzymała waga Defender 6000 posiada platformę wykonaną ze stali nierdzewnej 316 oraz solidny miernik zapewniający ochronę przed korozją w branży spożywczej, chemicznej i pakowaniu żywności, ponadto posiada certyfikat NSF oraz jest zgodna z systemem HACCP.
- Te wszechstronne wagi są wyposażone w wyświetlacz z bardzo szybkim czasem stabilizacji oraz wiele trybów pracy, co pozwala spełnić najwyższe wymagania obowiązujące w przemyśle spożywczym, farmaceutycznym oraz chemicznym
- Defender 6000 posiada wiele opcji komunikacyjnych co upraszcza proces zbierania danych.

DEFENDER® 6000 *Ekstremalnie Wodoodporna Waga Platformowa*

Wagi platformowe z serii Defender 6000 są dostępne z dwoma rodzajami mierników: Terminal w obudowie z poliwęglanu zapewniającej doskonałą ochronę przed wilgocią oraz miernik ze stali nierdzewnej 316 zapewniający zaawansowaną ochronę przed korozją wynikającą ze stosowania chemicznych środków czyszczących.

Wagi platformowe z serii Defender 6000 są wyposażone w pomost ze stali nierdzewnej 316, szalkę oraz hermetycznie zamknięty czujnik wagowy ze stali nierdzewnej i zostały zaprojektowane z myślą o odporności na mycie, aby zwiększyć bezpieczeństwo żywności i skrócić okresy przestoju.

Konstrukcja bezpieczna dla żywności: zatwierdzenie/certyfikat NSF i zgodność z systemami HACCP.

Wagi platformowe z serii Defender 6000 są odporne na mycie dzięki zabezpieczeniom klasy IP68 oraz IP69K, panel przedni jest odporny na kontakt z ostrymi przedmiotami, co przekłada się na niezawodne działanie w trudnych warunkach pracy.

Waga Defender 6000 oferuje zaawansowane funkcje, takie jak ważenie kontrolne, ważenie procentowe, dozowanie, ważenie dynamiczne oraz zatrzymanie wyniku na wyświetlaczu, dzięki czemu sprawdza się w praktycznie każdym zastosowaniu wymagającym ważenia w branży przetwórstwa żywności i chemicznej. Łatwe w użyciu programy wagowe eliminują konieczność ręcznego wykonywania długich i skomplikowanych obliczeń. Funkcja GMP/GLP z rejestracją godziny/daty ułatwia identyfikowalność wyników.

Modele i-D61PW posiadają opcjonalny zestaw z obsługą podczerwieni umożliwiający połączenie z wagą bez otwierania obudowy. W pamięci miernika można zapisać maksymalnie 1000 wyników ważenia, które można przesłać do komputera lub innego systemu na potrzeby kontroli procesu.

Modele i-D61XWE oferują wiele opcji komunikacyjnych, w tym wbudowane porty RS232 i USB, oraz opcjonalnie: drugi port RS232/RS485/USB, wyjście analogowe (4-20 mA, 0-10V), Wi-Fi/Bluetooth, port Ethernet oraz wyjścia przekaźnikowe 2WE/4WY. Bezdotykowy czujnik umożliwia obsługę wagi bez użycia rąk, zmniejszając ryzyko zanieczyszczenia.

Standardowe tryby pracy



Ważenie

Określanie masy próbki w wybranej jednostce miary.



Liczenie Sztuk: Liczenie produktów o jednakowej masie. Zaawansowane oprogramowanie do automatycznej optymalizacji oblicza średnią masę jednej sztuki wraz ze wzrostem łącznej masy próbki.



Ważenie kontrolne / Liczenie: Porównanie masy próbki / ilości sztuk z limitami docelowymi. Wyniki są czytelne dzięki zastosowaniu trójkolorowej listwy lub segmentów LED.



Ważenie Procentowe: Pomiar wagi próbki jako procentowej części uprzednio określonej masy wzorcowej.



Ważenie Dynamiczne i Zatrzymanie Wyniku na Wyświetlaczu: Ważenie niestabilnych próbek (np. zwierząt, płynów). Waga określa średnią masę próbki w zadany przedziale czasowym. Tryb Hold umożliwia zatrzymanie ostatniego stabilnego wskazania na wyświetlaczu.

Dostępne tylko w modelach z miernikiem -D61XWE:



Dozowanie: Dopełnienie pojemnika do docelowej wagi. Listwa LED określa stan dozowania. Możliwość podłączenia przekaźników we/wy z opcjonalnym zestawem do automatycznego dozowania.

• **Biblioteka produktów oraz użytkowników:** W pamięci miernika można zapisać maksymalnie 300 produktów (nr produktu, tara, APW, limity, punkty dozowania) do zastosowania w różnych trybach wagowych. Można również zapisać maksymalnie 100 użytkowników w celu zapewnienia bezpiecznego dostępu i identyfikowalności

Dodatkowe funkcje

Dedykowany przycisk do ustawiania limitów w ważeniu kontrolnym umożliwia szybką konfigurację max. i min. masy opakowań, co przyspiesza zmianę ustawień linii produkcyjnej. W pełni konfigurowalne szablony umożliwiają łatwe drukowanie danych. Zabezpieczenie przed przeciążeniem do 150% zakresu nominalnego, menu zabezpieczone hasłem, blokada klawiszy, wybór ustawień środowiskowych i automatycznego drukowania, symbol stabilności, symbol przeciążenia/niedociążenia, symbol niskiego poziomu baterii (modele i-D61PW), automatyczne wyłączanie, automatyczne tarowanie, regulowane gumowe nóżki z powłoką antypoślizgową.



Opcjonalny port RS232 z obsługą podczerwieni dla modelu i-D61PW

DEFENDER® 6000 *Ekstremalnie Wodoodporna Waga Platformowa*

Specyfikacja Techniczna

Wagi platformowe z kolumną

Model	i-D61XWE3K1S6	i-D61XWE6K1S6	i-D61XWE15K1R6	i-D61XWE30K1R6	i-D61XWE60K1L7	i-D61XWE150K1L7
Zakres x Odczyt	3 kg x 0.5 g	6 kg x 0.5 g	15 kg x 1 g	30 kg x 2g	60 kg x 5 g	150 kg x 10 g
Maksymalna rozdzielczość	1: 6,000	1: 12,000	1: 15,000		1: 12,000	1: 15,000
Liniowość/Powtarzalność	±2d					
Model legalizowany	i-D61XWE3K1S6-M	i-D61XWE6K1S6-M	i-D61XWE15K1R6-M	i-D61XWE30K1R6-M	i-D61XWE60K1L7-M	i-D61XWE150K1L7-M
Zakres x odczyt	3 kg x 1 g	6 kg x 2 g	15 kg x 5 g	30 kg x 10 g	60 kg x 20 g	150 kg x 50 g
Maksymalna rozdzielczość	1:3,000					
Miernik	i-DT61XWE					
Kolumna	260 mm, stal nierdzewna 316				670 mm, stal nierdzewna 316	
Konstrukcja pomostu	Górna i dolna część pomostu wykonane ze stali nierdzewnej 316, hermetycznie zamknięty czujnik wagowy ze stali nierdzewnej z IP68/IP69K				Zdejmowana szalka ze stali nierdzewnej 316 z pomostem ze stali nierdzewnej 316, hermetycznie zamknięty czujnik wagowy ze stali nierdzewnej z IP68/IP69K	
Bezpieczne przeciążenie	150% zakresu maksymalnego					
Czas stabilizacji	1 sekunda					
Zakres temperatur roboczych	od -10°C do 40°C					
Wymiary wagi (A x B x C x D x E x F)	250 x 250 x 106 x - x 518 x 376 mm		300 x 300 x 106 x - x 518 x 427 mm		500 x 400 x 137 x 80 x 929 x 660 mm	
Wymiary opakowania (szer. x głęb. x wys.)	490 x 450 x 380 mm				1000 x 690 x 250 mm	
Masa netto	10.5 kg		11.7 kg		22 kg	23.2 kg
Masa transportowa	13 kg		15 kg		25 kg	26 kg

Model	i-D61PW3K1S6	i-D61PW6K1S6	i-D61PW15K1R6	i-D61PW30K1R6	i-D61PW60K1L7	i-D61PW150K1L7
Zakres x Odczyt	3 kg x 0.5 g	6 kg x 0.5 g	15 kg x 1 g	30 kg x 2g	60 kg x 5 g	150 kg x 10 g
Maksymalna rozdzielczość	1: 6,000	1: 12,000	1: 15,000		1: 12,000	1: 15,000
Liniowość/Powtarzalność	±2d					
Model legalizowany	i-D61PW3K1S6-M	i-D61PW6K1S6-M	i-D61PW15K1R6-M	i-D61PW30K1R6-M	i-D61PW60K1L7-M	i-D61PW150K1L7-M
Zakres x odczyt	3 kg x 1 g	6 kg x 2 g	15 kg x 5 g	30 kg x 10 g	60 kg x 20 g	150 kg x 50 g
Maksymalna rozdzielczość	1:3,000					
Miernik	i-DT61PW					
Kolumna	260 mm, stal nierdzewna 316				670 mm, stal nierdzewna 316	
Konstrukcja pomostu	Górna i dolna część pomostu wykonane ze stali nierdzewnej 316, hermetycznie zamknięty czujnik wagowy ze stali nierdzewnej z IP68/IP69K				Zdejmowana szalka ze stali nierdzewnej 316 z pomostem ze stali nierdzewnej 316, hermetycznie zamknięty czujnik wagowy ze stali nierdzewnej z IP68/IP69K	
Bezpieczne przeciążenie	150% zakresu maksymalnego					
Czas stabilizacji	1 sekunda					
Zakres temperatur roboczych	od -10°C do 40°C					
Wymiary wagi (A x B x C x D x E x F)	250 x 250 x 106 x - x 504 x 376 mm		300 x 300 x 106 x - x 504 x 427 mm		500 x 400 x 137 x 80 x 915 x 660 mm	
Wymiary opakowania (szer. x głęb. x wys.)	490 x 450 x 380 mm				1000 x 690 x 250 mm	
Masa netto	10 kg		11.2 kg		21.5 kg	22.7 kg
Masa transportowa	12 kg		14 kg		25 kg	26 kg

Wagi platformowe z uchwytem

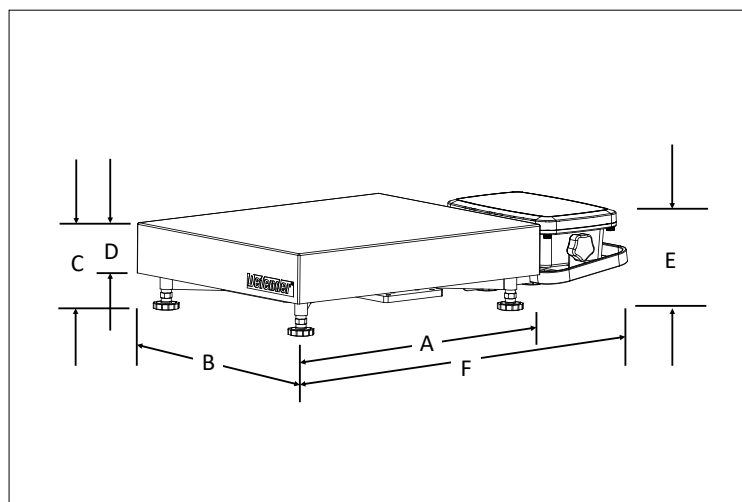
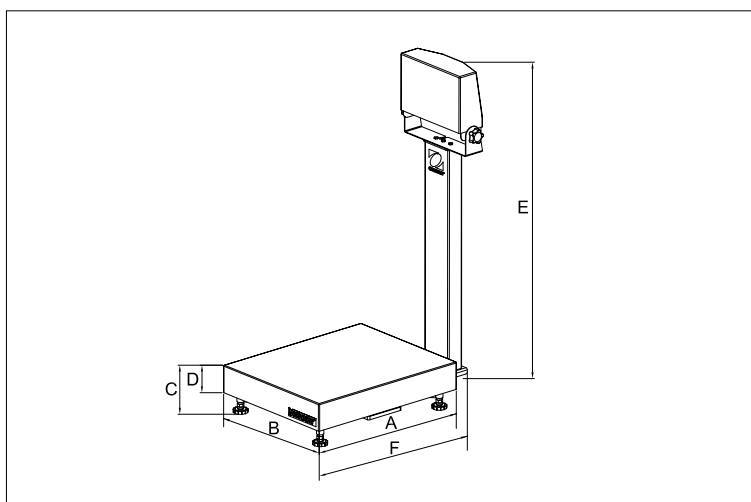
Model	i-D61PW3K1S5	i-D61PW6K1S5	i-D61PW15K1R5	i-D61PW30K1R5	i-D61PW60K1L5	i-D61PW150K1L5
Zakres x Odczyt	3 kg x 0.5 g	6 kg x 0.5 g	15 kg x 1 g	30 kg x 2g	60 kg x 5 g	150 kg x 10 g
Maksymalna rozdzielczość	1: 6,000	1: 12,000	1: 15,000		1: 12,000	1: 15,000
Liniowość/Powtarzalność	±2d					
Model legalizowany	i-D61PW3K1S5-M	i-D61PW6K1S5-M	i-D61PW15K1R5-M	i-D61PW30K1R5-M	i-D61PW60K1L5-M	i-D61PW150K1L5-M
Zakres x odczyt	3 kg x 1 g	6 kg x 2 g	15 kg x 5 g	30 kg x 10 g	60 kg x 20 g	150 kg x 50 g
Maksymalna rozdzielczość	1:3,000					
Miernik	i-DT61PW					
Kolumna	Montowany z przodu na wsporniku ze stali nierdzewnej 316 z uchwytem					
Konstrukcja pomostu	Górna i dolna część pomostu wykonane ze stali nierdzewnej 316, hermetycznie zamknięty czujnik wagowy ze stali nierdzewnej z IP68/IP69K				Zdejmowana szalka ze stali nierdzewnej 316 z pomostem ze stali nierdzewnej 316, hermetycznie zamknięty czujnik wagowy ze stali nierdzewnej z IP68/IP69K	
Bezpieczne przeciążenie	150% zakresu maksymalnego					
Czas stabilizacji	1 sekunda					
Zakres temperatur roboczych	1 sekunda					
Wymiary wagi (A x B x C x D x E x F)	250 x 250 x 106 x - x 129 x 545 mm		300 x 300 x 106 x - x 129 x 596 mm		500 x 400 x 137 x 80 x 129 x 767 mm	
Wymiary opakowania (szer. x głęb. x wys.)	490 x 450 x 380 mm				1000 x 690 x 250 mm	
Masa netto	10 kg		11.2 kg		20 kg	21.2 kg
Masa transportowa	12 kg		14 kg		23 kg	24 kg

DEFENDER® 6000 *Ekstremalnie Wodoodporna Waga Platformowa*

Mierniki

MODEL	i-DT61PW	i-DT61XWE
Konstrukcja	Obudowa z poliwęglanu, uchwyt montażowy ze stali nierdzewnej 316	Obudowa ze stali nierdzewnej 316, uchwyt montażowy ze stali nierdzewnej 316
Klasa ochrony	IP68 (zanurzenie), IP69K (mycie)	
Jednostki masy	Kilogram, gram, funt, uncja, funt: uncja, tona (tona metryczna)	Kilogram, gram, funt, uncja, funt: uncja
Tryby pracy	Ważenie, ważenie kontrolne, ważenie procentowe, ważenie dynamiczne/zatrzymanie wyniku na wyświetlaczu, liczenie sztuk z optymalizacją APW, liczenie kontrolne, dozowanie (tylko model i-DT61XWE)	
Wyświetlacz	6-cyfrowy, 7-segmentowy wyświetlacz LCD z białym podświetleniem, cyfry o wysokości 45 mm	6-cyfrowy, 7-segmentowy, biały wyświetlacz LED, cyfry o wysokości 20 mm
Wskaźnik ważenia kontrolnego	Trójkolorowy (czerwono-zielono-żółty) pasek LED	Trójkolorowa (czerwono-zielono-pomarańczowa) matryca LED o rozdzielczości 8x16 punktów
Klawiatura	6 mechanicznych klawiszy funkcyjnych	6 klawiszy funkcyjnych i 12-klawiszowa pojemnościowa klawiatura numeryczna
Automatyczne śledzenie punktu zerowego	Wyłączone, 0,5 d, 1 d lub 3 d	
Zakres zerowania	2% lub 100% pojemności	
Interfejsy	Opcjonalny zestaw z obsługą podczerwieni (z magnetycznym połączeniem z panelem przednim)	Port RS232 i USB host w zestawie Opcjonalny port Ethernet, Wi-Fi/Bluetooth, drugi port RS232/RS485/USB, wyjście analogowe (4-20 mA, 0-10 V), wyjścia przekaźnikowe 2WE/4WY
Zasilanie	6 baterii typu D (w zestawie)	Wbudowany zasilacz 100-240 VAC, 50/60 Hz lub zewnętrzny powerbank
Czas pracy na akumulatorze	Do 1600 godzin ciągłej pracy z wyłączonym podświetleniem	Zależnie od pojemności stosowanego powerbanku (do 55 godzin w przypadku powerbanku o pojemności 20 000 mAh)
Kalibracja	Zera, Zakresu lub Linowości (3-punktowa)	

Wymiary



Zgodność z normami

- **Metrologiczne:** EN45501 (waga: T11889; miernik: TC11888; czujnik wagowy: OIML R60/2000-DE1-06.02 / D09-06.20; OIML R60/2000-NL1-12.50 / TC7648)
- **Bezpieczeństwo Produktu:** CAN/CSA C22.2 61010-1; UL61010-1; IEC/EN 61010-1
- **Kompatybilność Elektromagnetyczna:** IEC/EN 61326-1 Class B, basic environments; FCC Part 15 Class A; Canada ICES-003 Class A
- **Bezpieczeństwo żywności:** ANSI/NSF 169, NSF/ANSI/3-A 14159-1
- **Stopień ochrony:** IEC 60529 – IP68, ISO 20653 – IP69K
- **Znak Zgodności:** CE
- **Inne:** WEEE, RoHS

Akcesoria

Port WiFi /Bluetooth.....	30412537
Wyjście analogowe (4-20 mA, 0-10 V)	30424403
Drugi port RS232/RS485/USB i-DT61XW ...	30424404
Kabel przedłużający, 9 metrów	30424409
Dławik M16 z ferrytem	30379716
Kolumna Sygnalizacyjna, Trójkolorowa (Lampy: Czerwona-Zółta-Zielona), IP65, 243mm, 24VDC (wymaga akcesorium 30097591	30424021
Wyjścia przekaźnikowe (2 WE/4 WY)	30097591
Port Ethernet	30429666
Uchwyt na power bank i-DT61XW (Wymagany power bank na USB)	30572907
Kabel RS232 9 Pin do PC i-DT61XW	80500552
Kolumna (stal nierdzewna 316), 260 mm ..	30572908
Kolumna (stal nierdzewna 316), 670 mm ...	30572909
Zestaw montażowy z uchwytem transportowym (stal nierdzewna 316)	30626654
Szalka 305x305 mm ze stali nierdzewnej ..	30427798
Szalka 254x254 mm ze stali nierdzewnej ..	30427799
Port komunikacyjny na podczerwień	30572910
Zestaw kółek nierdzewnych do serii Defender 30616409	
Pamięć Alibi	80500503

OHAUS Europe GmbH

Heuwinkelstrasse 3,
8606 Nänikon,
Szwajcaria

e-mail: ssc@ohaus.com
Tel: 0048 22 440 69 78
e-mail: tsc@ohaus.com
Tel: 0048 22 440 69 98

www.ohaus.com

System zarządzania produkcją tego wyrobu posiada certyfikat ISO 9001:2015.

